

Cerraduras para perfiles metálicos

TESA

ASSA ABLOY



Líderes en cerrajería para perfiles metálicos



Uno de los principales productos que ha llevado a **TESA** a ser un referente mundial en seguridad, son, sin duda, nuestras cerraduras metálicas. Porque las cerraduras metálicas para perfil de aluminio de **TESA** son, gracias a las pruebas realizadas en el laboratorio, las más resistentes, las que ofrecen una mayor seguridad pasiva y

las que superan con mayor holgura los 200.000 ciclos de uso. Por eso, cada vez que se instala una cerradura metálica de **TESA**, se opta por una solución garantizada para la puerta, dotándola de la máxima seguridad y resistencia. Elija **TESA**, por su seguridad.

¿Por qué los instaladores prefieren cerraduras TESA?

Cuando hablamos de cerraduras para perfil de aluminio, sólo hay una cosa que nos preocupa aún más que ofrecer un producto de máxima seguridad: **facilitar el trabajo al carpintero instalador**. Por eso, nuestras cerraduras han sido desarrolladas para permitir una instalación rápida y sencilla, así como un fácil mantenimiento. Todo ello nos permite seguir siendo líderes nacionales en cerrajería de aluminio y explica que, en el año 2011, hayamos fabricado en nuestras instalaciones más de 4 millones y medio de cerraduras para madera y aluminio.



Más fáciles de instalar, más seguras y mejor protegidas

Las nuevas generaciones de cerraduras están equipadas con cajas de 15mm de ancho minimizando así el mecanizado de los perfiles. Asimismo, se ha desarrollado una **nueva gama de escudos y cerraderos** para ofrecer mayor seguridad y facilitar la instalación de las cerraduras.



Garantías TESA

Comprar TESA es garantía de calidad. Todas nuestras cerraduras están avaladas con las más altas garantías como el Certificado de Calidad ISO 9001, de respeto al medio ambiente ISO 14001, y el de Seguridad en el Trabajo y Prevención de Riesgos Laborales. Por eso, cada vez que usted adquiere un producto **TESA**, tiene la seguridad de tener un producto de máxima calidad.

Garantía en el proceso

Nuestro departamento de I+D trabaja para mejorar los procesos de producción, ofreciendo al mercado nuevos y mejores productos, que respondan a las cada vez más exigentes necesidades del mercado.

Para la fabricación de todos sus productos, **TESA** utiliza el acero inoxidable, como material estándar en los frentes y cerraderos, el resto de componentes se protegen mediante un proceso de niquelado, que garantiza la durabilidad de todos los elementos expuestos a la intemperie.



Ofrecemos una solución integral de cierre

TESA le ofrece la mayor gama de productos en carpintería de aluminio, desde cerraduras deslizantes hasta la última generación de monopunto y multipunto de engranajes, pasando por las series basculantes de palanca de gancho o las cerraduras antipánico para perfil de aluminio. La variedad de entradas, hasta 35mm y las combinaciones de picaportes y palancas, que, unido a la gama de accesorios, ofrece al usuario la solución técnica adecuada a cualquier problema de cierre.



Indice



Serie 2240 aut



Serie 2230



Serie 2240BE



Serie 2210BE



Serie 2210E



Cerradura eléctrica



Cerraderos regulables



Serie 2240BA antipánico



Cerraderos eléctricos



Escudos

Indice

Contenido

Cerradura monopunto automática	6	Cerraderos eléctricos para carpintería metálica con rotura	27
Serie 2240 AUT	6	Frente corto	27
Cerradura multipunto automática	7	Frente largo	27
Serie 226A	7	Cerraderos regulables	29
Cerradura multipunto motorizada	8	Serie CRN	29
Serie 226M	8	Serie CRE	29
Cerradura multipunto	9	Serie C22	30
Serie 2230PE	9	Serie T21G	30
Serie 2230LE	10	Guía cerraderos	31
Serie 2230P	11	Series Premium	31
Serie 2230L	12	Series basculante estrecha	31
Cerradura multipunto palanca basculante	13	Series basculante	32
Serie 2230	13	Series deslizante	32
Cerradura monopunto, caja estrecha	14	Cerraderos especiales	37
Serie 2240BE	14	Series T21 / T30 / U29 / U30	37
Cerradura monopunto	15	Escudos	34
Serie 2240	15	Escudo alta seguridad E240	34
Cerradura monopunto caja estrecha	16	Escudo E205	34
Serie 2210BE	16	Escudo seguridad E210	34
Cerradura monopunto palanca basculante	17	Escudo E190	34
Serie 2210	17	Accesorios	35
Cerradura monopunto deslizante	18	Guardapolvos	35
Serie 2210E	18	Casquillos reductores	35
Cerradura monopunto	19	Punto alto y bajo	35
Serie 2210	19		
Serie 2200	20		
Serie 2220	21		
Cerradura antipánico	22		
Serie 2240BA	22		
Serie 2230PA	23		
Cerradura eléctrica de portal	24		
Serie TCP	24		
Cerraderos eléctricos estándar	25		
Frente corto	25		
Frente largo. Puerta de madera	25		
Frente largo. Puerta metálica	26		

Cerradura monopunto automática

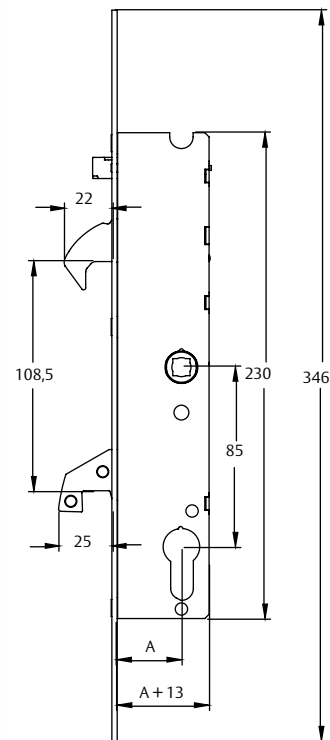
Gancho automático + gancho reforzado

Serie 2240 AUT

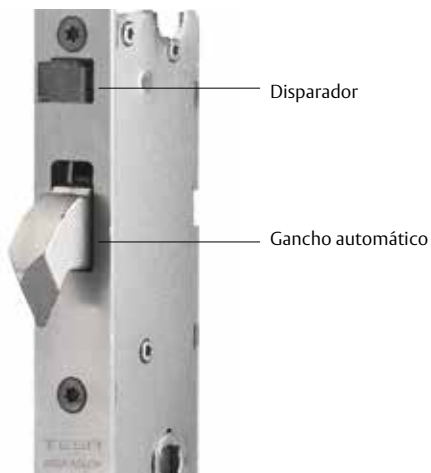
Sistema de cierre automático y antitarjeta

- » Frente y cerradero de acero inoxidable.
- » Cilindro europeo, leva 13.2mm.
- » Entrada 30
- » Distancia entre ejes de 85mm.
- » Distancia en hoja y marco máximo 5mm

Entrada	Referencia	CIL	CER	ESC
30	4240AUT303NI		•	



Detalle del gancho automático



Cerradura multipunto automática

3 ganchos automáticos + gancho reforzado

Serie 226A

Seguridad y confort

- Cuando se accionan los disparadores, los ganchos de seguridad se proyectan automáticamente
- La puerta siempre estará cerrada, sin necesidad de echar la llave.
- Mediante cilindro o manilla se pueden retirar los 3 puntos de cierre.

Doble sistema de seguridad

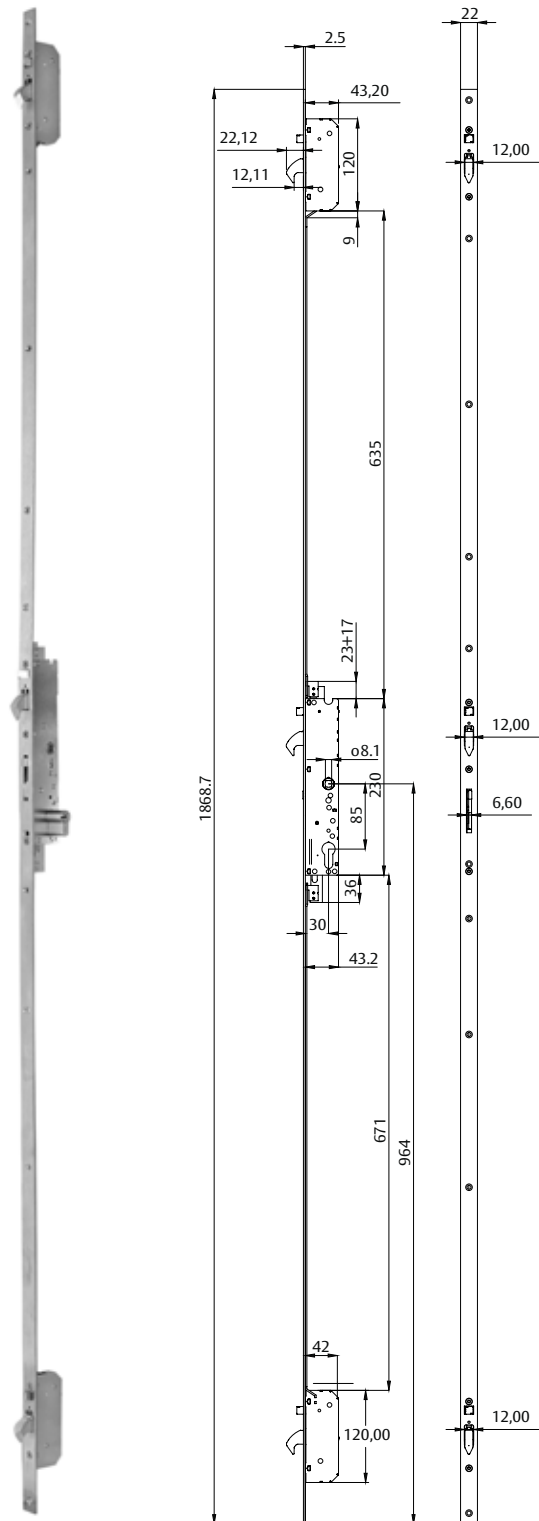
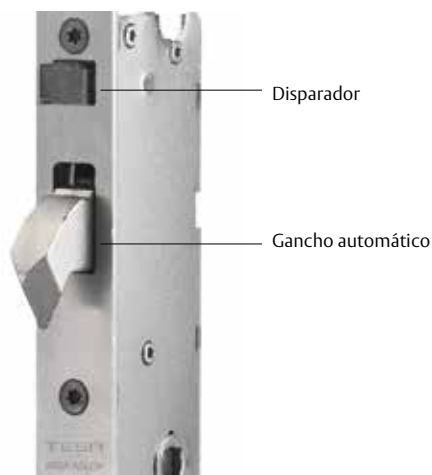
- Gancho reforzado de seguridad sobre el que solo se puede actuar mediante el cilindro.

Características

- Frente y cerraderos de acero inoxidable
- Cilindro europeo, leva 15mm
- Entrada 30mm
- Distancia entre hoja y marco máximo de 5mm

Entrada	Referencia	CIL	CER	ESC
30	426A305AI		•	

Detalle del gancho automático



Cerradura multipunto motorizada

3 ganchos automáticos + gancho reforzado

NOVEDAD

Serie 226M

Seguridad y confort

- Cuando se accionan los disparadores, los ganchos de seguridad se proyectan automáticamente
- La puerta siempre estará cerrada, sin necesidad de echar la llave.
- Mediante cilindro o manilla se pueden retirar los 3 puntos de cierre.

Motorizada

- Al recibir la señal el motor retira los 3 puntos de cierre, no retira el gancho reforzado del punto central.

Doble sistema de seguridad

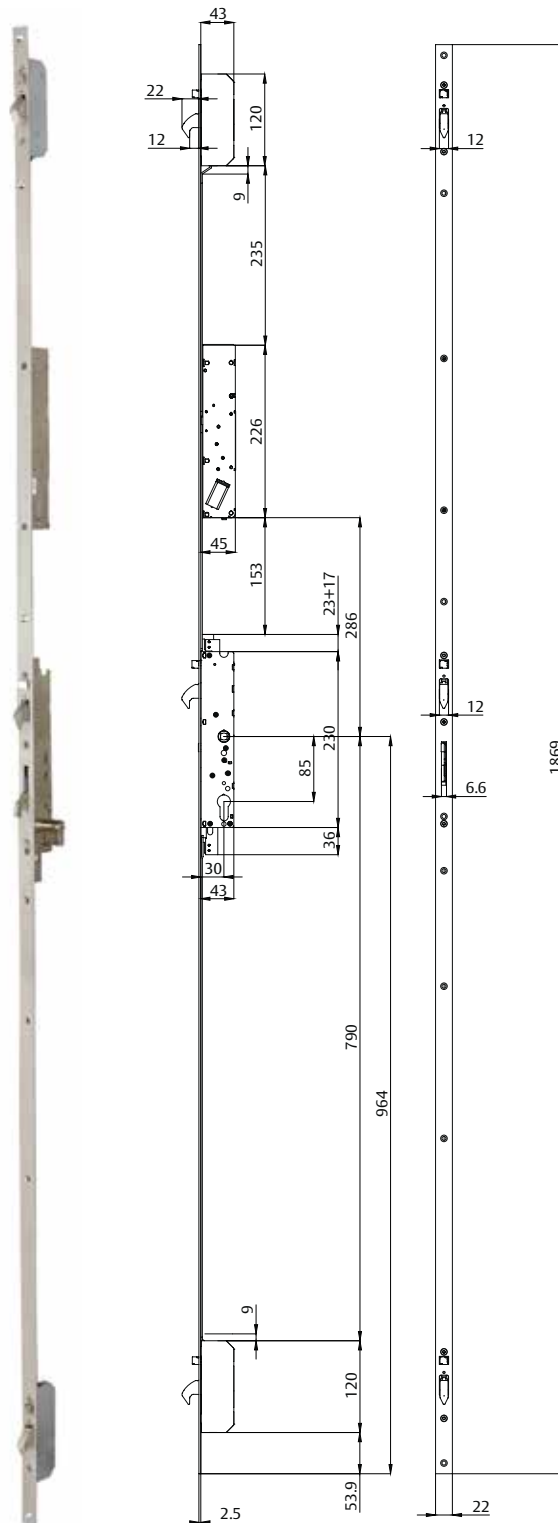
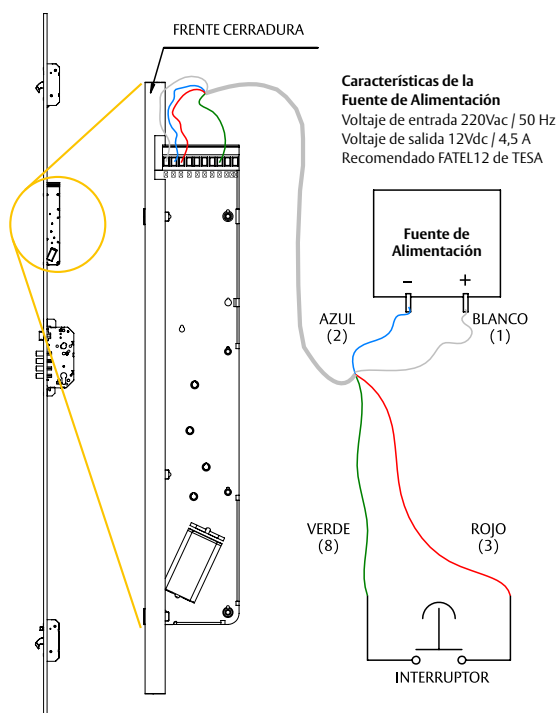
- Gancho reforzado de seguridad sobre el que solo se puede actuar mediante el cilindro.

Características

- Frente y cerraderos de acero inoxidable
- Cilindro europeo, leva 15mm
- Entrada 30mm
- Distancia entre hoja y marco máximo de 5mm
- Alimentación 12V DC
- Consumo máx. 550 mA

Entrada	Referencia	CIL	CER	ESC
30	426M305AI		•	

Esquema de conexión



Cerradura multipunto

3 puntos de cierre frontales - palanca gancho

Serie 2230PE

Fácil instalación en todo tipo de perfiles

- » Ancho de caja 15 mm, diseñado para los perfiles con rotura de puente térmico
- » Palancas diseñadas para guiar el cierre
- » Picaporte regulable de serie.

Características

- » Tres puntos de cierre frontales
- » Frente y cerraderos de acero inoxidable
- » Escudo de seguridad E210
- » Cilindro 30 x40

Opciones			
Entrada	25	30	35
Radio leva	13 mm		
Picaporte	Regulable		
Frente	Plano		
Accesorios			
Escudos	E190	E205	E210 E240
Cerraderos	Inox	T21	Eléctricos Regulables

2230PE	Cilindro	Entrada	Referencia	CIL	CER	ESC
	TE-5	25	2230PE253AI	•	A	•
		30	2230PE303AI	•	A	•
		35	2230PE353AI	•	A	•
Cilindro no incluido		25	4230PE253AI		A	•
		30	4230PE303AI		A	•
		35	4230PE353AI		A	•

2231PE	Cilindro	Entrada	Referencia	CIL	CER	ESC
	TE-5	25	2231PE253AI	•	A	•
		30	2231PE303AI	•	A	•
		35	2231PE353AI	•	A	•
Cilindro no incluido		25	4231PE253AI		A	•
		30	4231PE303AI		A	•
		35	4231PE353AI		A	•

2236PE	Cilindro	Entrada	Referencia	CIL	CER	ESC
	TE-5	25	2236PE253AI	•	B	•
		30	2236PE303AI	•	B	•
		35	2236PE353AI	•	B	•
Cilindro no incluido		25	4236PE253AI		B	•
		30	4236PE303AI		B	•
		35	4236PE353AI		B	•

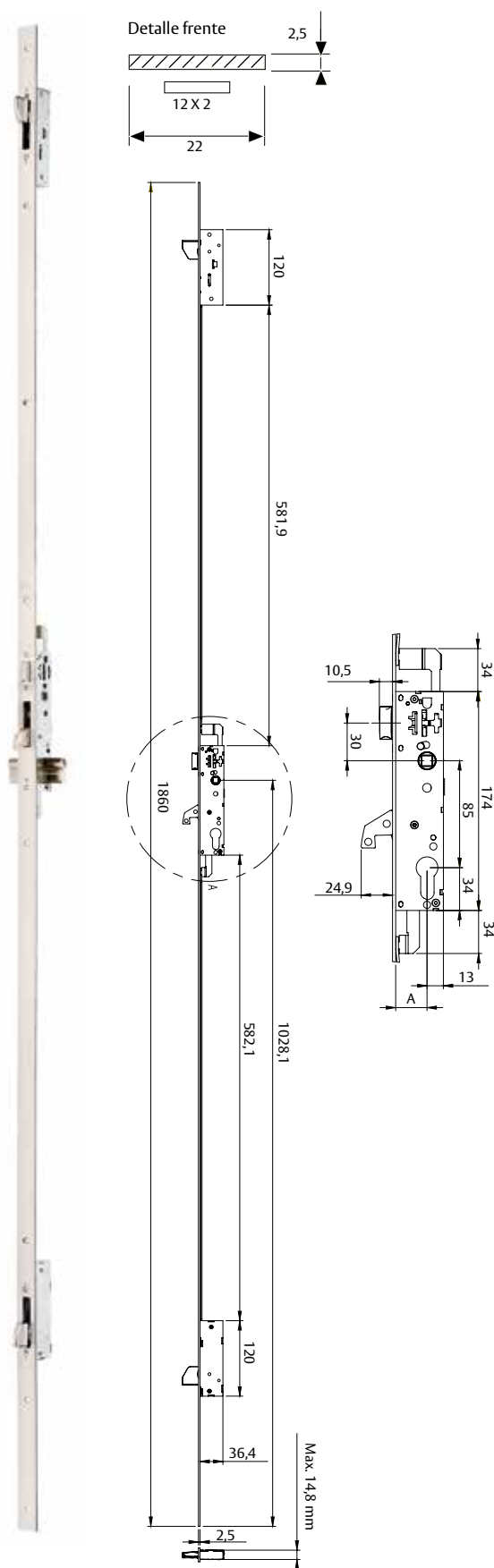
CIL: cilindro TE5 52003040N // **ESC:** 1 uds. escudo E21000NE

CER: cerraderos inox. **A** = 1 ud. C2240BEAI + 2 uds. C2230INOX //

B = 1 ud. C2246BEAI + 2 uds. C2230INOX

Remarcados: servicio "Express 5".

No remarcados: servicio máximo 15 días laborales.



Cerradura multipunto

3 puntos de cierre frontales - palanca gancho

Serie 2230LE

Fácil instalación en todo tipo de perfiles

- » Ancho de caja 15 mm, diseñado para los perfiles con rotura de puente térmico
- » Palancas diseñadas para guiar el cierre
- » Frente de acero inoxidable en "U".
- » Picaporte regulable de serie.

Características

- » Tres puntos de cierre frontales
- » Frente y cerraderos de acero inoxidable
- » Escudo de seguridad E210
- » Cilindro 30 x40

Opciones			
Entradas (L)	21	26	31
Radio leva	13 mm		
Picaporte	Regulable		
Frente	Sección U		
Accesorios			
Escudos	E190	E205	E210 E240
Cerraderos	Inox	T21	Eléctricos Regulables

2230LE	Cilindro	Entrada	Referencia	CIL	CER	ESC
	TE-5	21	2230LE213AI	•	A	•
		26	2230LE263AI	•	A	•
		31	2230LE313AI	•	A	•
Cilindro no incluido		21	4230LE213AI	A	•	•
		26	4230LE263AI	A	•	•
		31	4230LE313AI	A	•	•

2231LE	Cilindro	Entrada	Referencia	CIL	CER	ESC
	TE-5	21	2231LE213AI	•	A	•
		26	2231LE263AI	•	A	•
		31	2231LE313AI	•	A	•
Cilindro no incluido		21	4231LE213AI	A	•	•
		26	4231LE263AI	A	•	•
		31	4231LE313AI	A	•	•

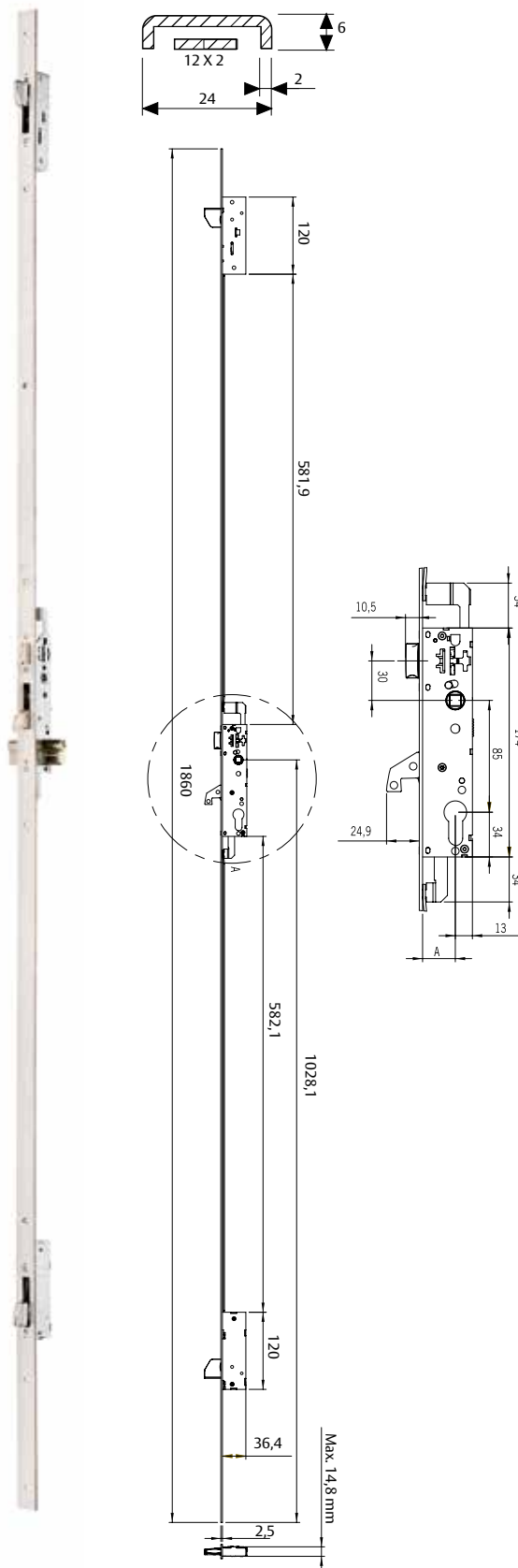
2236LE	Cilindro	Entrada	Referencia	CIL	CER	ESC
	TE-5	21	2236LE213AI	•	B	•
		26	2236LE263AI	•	B	•
		31	2236LE313AI	•	B	•
Cilindro no incluido		21	4236LE213AI	B	•	•
		26	4236LE263AI	B	•	•
		31	4236LE313AI	B	•	•

CIL: cilindro TE5 52003040N // **ESC:** 1 uds. escudo E21000NE
CER: cerraderos inox. A = 1 ud. C2240BEAI + 2 uds. C2230INOX //
B = 1 ud. C2246BEAI + 2 uds. C2230INOX

Remarcados: servicio "Express 5".

No remarcados: servicio máximo 15 días laborales.

Detalle frente



Cerradura multipunto

3 puntos de cierre frontales - palanca gancho

NOVEDAD
Picaporte regulable de serie

Serie 2230P

Características:

- » Frente único de acero inoxidable de 1860 mm.
- » Tres puntos de cierre frontales.
- » Palancas superior/inferior basculantes.
- » Incluyen escudo E210 00 NE.
- » Cilindro 30 x 30.
- » Picaporte regulable de serie

Opciones				
Entradas		25	30	35
Radio leva	13 mm			
Picaporte	Estándar			
Frente	Plano			
Accesorios				
Escudos	E190	E205	E210	E240
Cerraderos	Inox	T21	Eléctricos	Regulables

2230P	Cilindro	Entrada	Referencia	CIL	CER	ESC
	TE-5	25	2230P53AI	•	A	•
		30	2230P33AI	•	A	•
		35	2230P353AI	•	A	•
Cilindro no incluido		25	4230P53AI		A	•
		30	4230P33AI		A	•
		35	4230P353AI		A	•

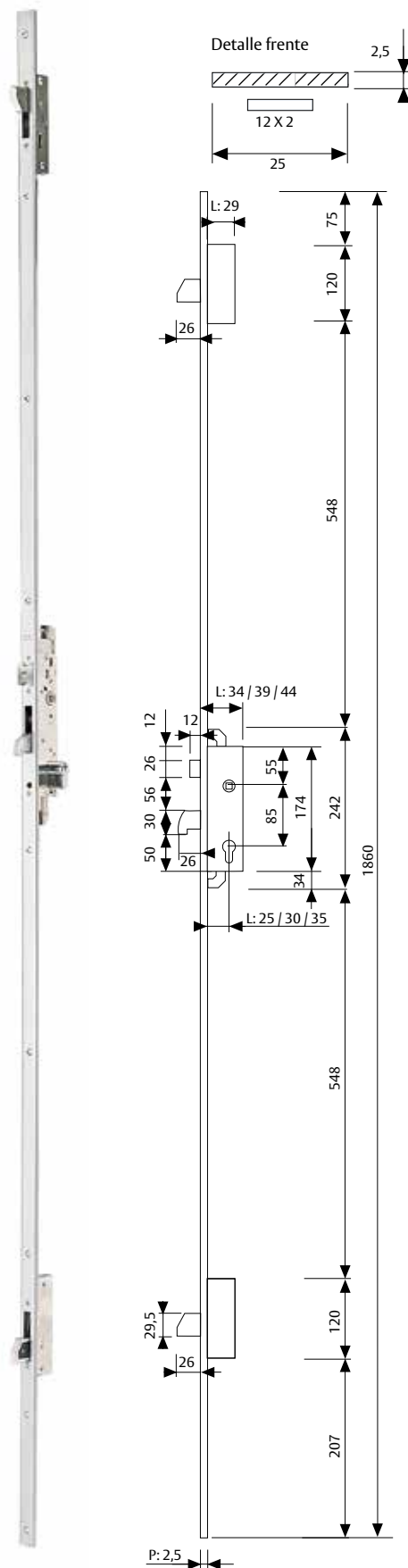
2231P	Cilindro	Entrada	Referencia	CIL	CER	ESC
	TE-5	25	2231P53AI	•	A	•
		30	2231P33AI	•	A	•
		35	2231P353AI	•	A	•
Cilindro no incluido		25	4231P53AI		A	•
		30	4231P33AI		A	•
		35	4231P353AI		A	•

2236P	Cilindro	Entrada	Referencia	CIL	CER	ESC
	TE-5	25	2236P53AI	•	B	•
		30	2236P33AI	•	B	•
		35	2236P353AI	•	B	•
Cilindro no incluido		25	4236P53AI		B	•
		30	4236P33AI		B	•
		35	4236P353AI		B	•

CIL: cilindro TE5 52003030N // **ESC:** 1 uds. escudo E21000NE

CER: cerraderos inox. **A** = 1 ud. C2240INOX + 2 uds. C2230INOX //

B = 1 ud. C2246INOX + 2 uds. C2230INOX



C

Cerradura multipunto

3 puntos de cierre frontales - palanca gancho

NOVEDAD
Picaporte regulable de serie

Serie 2230L

Características:

- » Frente único de acero inoxidable de 1860 mm.
- » Tres puntos de cierre frontales.
- » Palancas superior/inferior basculantes.
- » Incluyen escudo E210 00 NE.
- » Cilindro 30 x 30.
- » Picaporte regulable de serie

Opciones				
Entradas		21	26	31
Radio leva	13 mm			
Picaporte	Estándar			
Frentes	Sección U			
Accesorios				
Escudos	E190	E205	E210	E240
Cerraderos	Inox	T21	Eléctricos	Regulables

2230L	Cilindro	Entrada	Referencia	CIL	CER	ESC
	TE-5	21	2230L23AI	•	A	•
		26	2230L63AI	•	A	•
		31	2230L33AI	•	A	•
Cilindro no incluido		21	4230L23AI		A	•
		26	4230L63AI		A	•
		31	4230L33AI		A	•

2231L	Cilindro	Entrada	Referencia	CIL	CER	ESC
	TE-5	21	2231L23AI	•	A	•
		26	2231L63AI	•	A	•
		31	2231L33AI	•	A	•
Cilindro no incluido		21	4231L23AI		A	•
		26	4231L63AI		A	•
		31	4231L33AI		A	•

2236L	Cilindro	Entrada	Referencia	CIL	CER	ESC
	TE-5	21	2236L23AI	•	B	•
		26	2236L63AI	•	B	•
		31	2236L33AI	•	B	•
Cilindro no incluido		21	4236L23AI		B	•
		26	4236L63AI		B	•
		31	4236L33AI		B	•

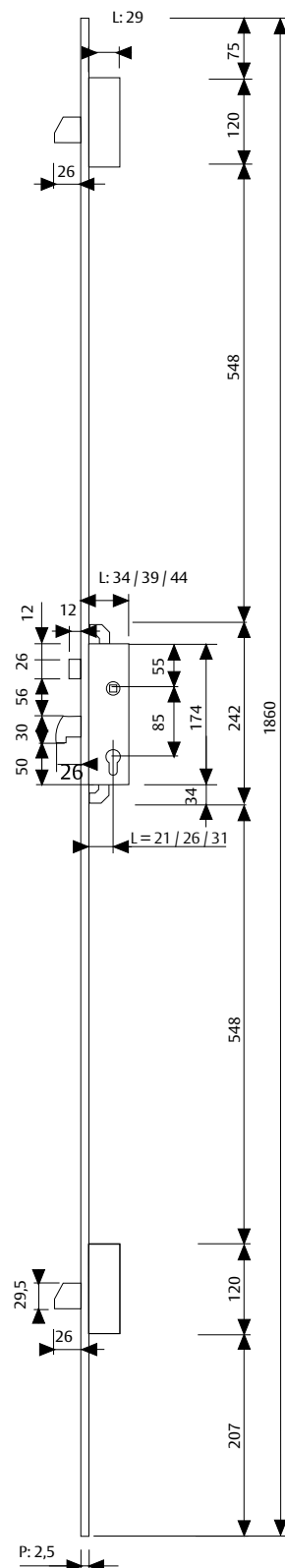
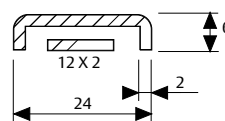
CIL: cilindro TE5 52003030N // ESC: 1 uds. escudo E21000NE

CER: cerraderos inox. A = 1 ud. C2240INOX + 2 uds. C2230INOX //

B = 1 ud. C2246INOX + 2 uds. C2230INOX



Detalle frente



Cerradura multipunto palanca basculante

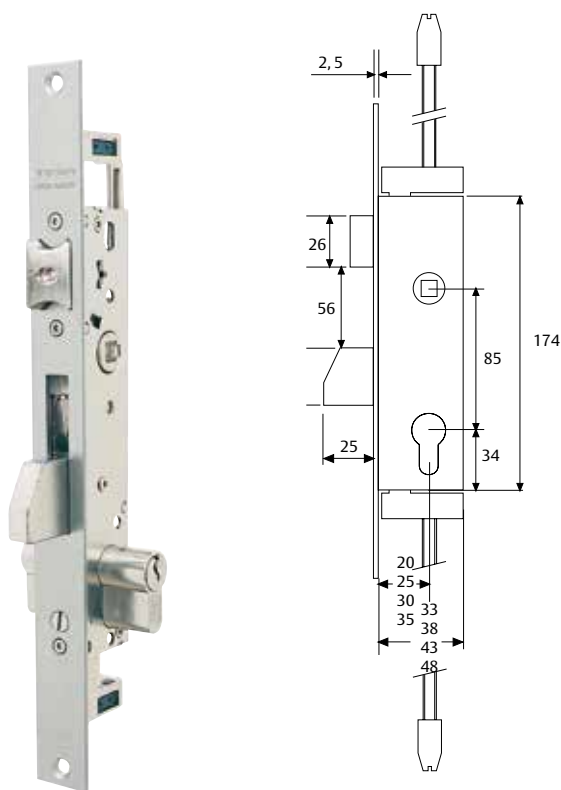
1 cierre frontal + 2 cierres en punto alto y bajo

NOVEDAD
Picaporte regulable de serie

Serie 2230

- » Palanca basculante anti-palanqueta.
- » 2 cierres en punto alto y bajo.
- » Conexión punto alto y bajo con varillas M8 (no se suministran).
- » Recomendada la instalación de la tapa guardapolvo (Ref. GUARPOHC).
- » Picaporte regulable de serie

Opciones				
Entradas	20	25	30	35
Radio leva	13 mm			
Picaporte	Estándar			
Accesorios				
Escudos	E190	E205	E210	E240
Cerraderos	Inox	T21	Eléctricos	Regulable



2230	Cilindro	Entrada	Referencia	CIL	CER	ESC
TE-5		20	2230203AI	•	A	•
		25	2230253AI	•	A	•
		30	2230303AI	•	A	•
		35	2230353AI	•	A	•
Cilindro no incluido		20	4230203AI	A	•	
		25	4230253AI	A	•	
		30	4230303AI	A	•	
		35	4230353AI	A	•	

2231	Cilindro	Entrada	Referencia	CIL	CER	ESC
TE-5		20	2231203AI	•	A	•
		25	2231253AI	•	A	•
		30	2231303AI	•	A	•
		35	2231353AI	•	A	•
Cilindro no incluido		20	4231203AI	A	•	
		25	4231253AI	A	•	
		30	4231303AI	A	•	
		35	4231353AI	A	•	

2236	Cilindro	Entrada	Referencia	CIL	CER	ESC
TE-5		20	2236203AI	•	B	•
		25	2236253AI	•	B	•
		30	2236303AI	•	B	•
		35	2236353AI	•	B	•
Cilindro no incluido		20	4236203AI	B	•	
		25	4236253AI	B	•	
		30	4236303AI	B	•	
		35	4236353AI	B	•	

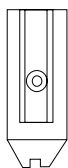
2237	Cilindro	Entrada	Referencia	CIL	CER	ESC
TE-5		20	2237203AI	•	•	
		25	2237253AI	•	•	
		30	2237303AI	•	•	
		35	2237353AI	•	•	
Cilindro no incluido		20	4237203AI		•	
		25	4237253AI		•	
		30	4237303AI		•	
		35	4237353AI		•	

CIL: cilindro TE5 52003030N // CER: cerraderos inox. A = 1 ud. C2210INOX // B = 1 ud. C2216INOX ESC: 1 uds. escudo E2100NE

Accesorios recomendados



Tapa guardapolvo:
ref. GUARPOHC



Punto alto y bajo:
ref. PAB2230

Cerradura monopunto, caja estrecha

Palanca basculante gancho reforzado

Serie 2240BE

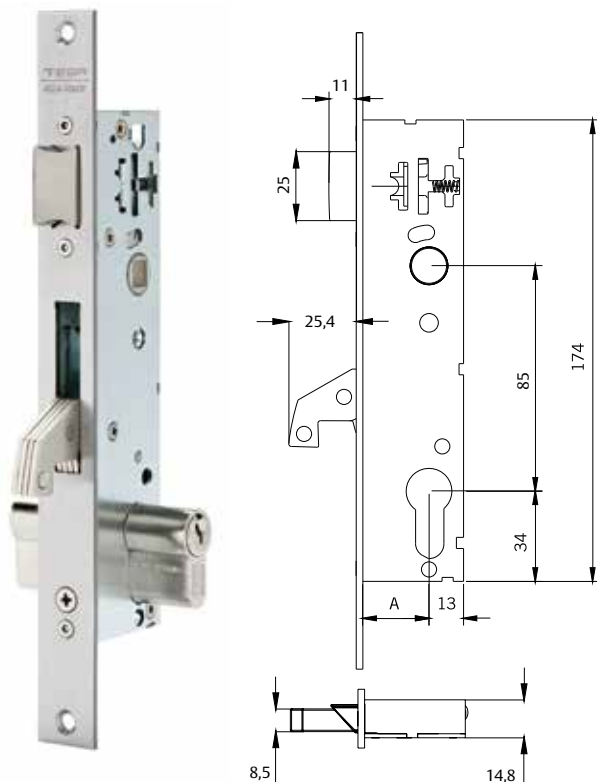
Fácil instalación en todo tipo de perfiles

- » Ancho de caja de 15 mm, diseñado para los perfiles con rotura de puente térmico.
- » Gancho de acero.
- » Nuevo picaporte reversible.

Características

- » Frente y cerraderos de acero inoxidable.
- » Escudo de seguridad E210.
- » Cilindro 30x40.

Opciones				
Entradas	20	25	30	35
Radio leva	13 mm			
Picaporte	Regulable		Estrecho	
Accesorios				
Escudos	E190	E205	E210	E240
Cerraderos	Inox	T21	Eléctricos	Regulable



Detalle del escudo E210

2240BE	Cilindro	Entrada	Referencia	CIL	CER	ESC
	TE-5	20	2240BE203AI	•	A	•
		25	2240BE253AI	•	A	•
		30	2240BE303AI	•	A	•
		35	2240BE353AI	•	A	•
	Cilindro no incluido	20	4240BE203AI		A	•
		25	4240BE253AI		A	•
		30	4240BE303AI		A	•
		35	4240BE353AI		A	•

2241BE	Cilindro	Entrada	Referencia	CIL	CER	ESC
	TE-5	20	2241BE203AI	•	A	•
		25	2241BE253AI	•	A	•
		30	2241BE303AI	•	A	•
		35	2241BE353AI	•	A	•
	Cilindro no incluido	20	4241BE203AI		A	•
		25	4241BE253AI		A	•
		30	4241BE303AI		A	•
		35	4241BE353AI		A	•

2241BEC	Cilindro	Entrada	Referencia	CIL	CER	ESC
	TE-5	20	2241BEC203AI	•	B	•
		25	2241BEC253AI	•	B	•
		30	2241BEC303AI	•	B	•
		35	2241BEC353AI	•	B	•
	Cilindro no incluido	20	4241BEC203AI		B	•
		25	4241BEC253AI		B	•
		30	4241BEC303AI		B	•
		35	4241BEC353AI		B	•

2246BE	Cilindro	Entrada	Referencia	CIL	CER	ESC
	TE-5	20	2246BE203AI	•	C	•
		25	2246BE253AI	•	C	•
		30	2246BE303AI	•	C	•
		35	2246BE353AI	•	C	•
	Cilindro no incluido	20	4246BE203AI		C	•
		25	4246BE253AI		C	•
		30	4246BE303AI		C	•
		35	4246BE353AI		C	•

CIL: cilindro TE5 52003040N // **CER:** cerraderos inox. A = 1 ud. C2240BEAI // B = 1 ud. C2241BEAI // C = C2246BEAI // **ESC:** 1 uds. escudo E21000NE

Remarcados: servicio "Express 5".

No remarcados: servicio máximo 15 días laborales.

Cerradura monopunto

Palanca basculante gancho reforzado

NOVEDAD
Picaporte regulable de serie

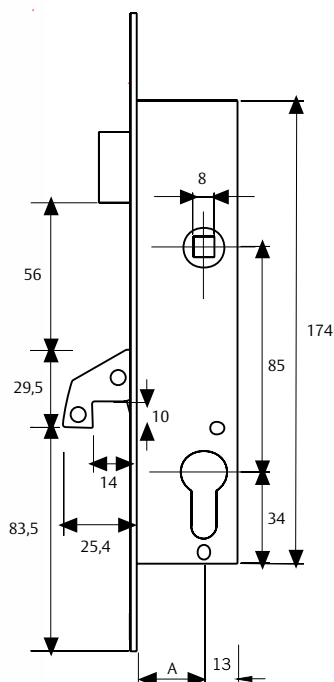
Serie 2240

- » Gancho reforzado con dos placas de acero.
- » Picaporte reversible.
- » Tetón antilevantamiento en el modelo 2241C

Características

- » Frente y cerraderos de acero inoxidable.
- » Escudo de seguridad E210.
- » Cilindro 30x30.
- » Picaporte regulable de serie

Opciones				
Entradas	20	25	30	35
Radio leva	13 mm			
Picaporte	Estándar			
Accesorios				
Escudos	E190	E205	E210	E240
Cerraderos	Inox	T21	Eléctricos	Regulable



Detalle del escudo E210

2240	Cilindro	Entrada	Referencia	CIL	CER	ESC
	TE-5	20	2240203AI	•	A	•
		25	2240253AI	•	A	•
		30	2240303AI	•	A	•
		35	2240353AI	•	A	•
	Cilindro no incluido	20	4240203AI		A	•
		25	4240253AI		A	•
		30	4240303AI		A	•
		35	4240353AI		A	•

2241	Cilindro	Entrada	Referencia	CIL	CER	ESC
	TE-5	20	2241203AI	•	A	•
		25	2241253AI	•	A	•
		30	2241303AI	•	A	•
		35	2241353AI	•	A	•
	Cilindro no incluido	20	4241203AI		A	•
		25	4241253AI		A	•
		30	4241303AI		A	•
		35	4241353AI		A	•

2241C	Cilindro	Entrada	Referencia	CIL	CER	ESC
	TE-5	20	2241C203AI	•	B	•
		25	2241C253AI	•	B	•
		30	2241C303AI	•	B	•
		35	2241C353AI	•	B	•
	Cilindro no incluido	20	4241C203AI		B	•
		25	4241C253AI		B	•
		30	4241C303AI		B	•
		35	4241C353AI		B	•

2246	Cilindro	Entrada	Referencia	CIL	CER	ESC
	TE-5	20	2246203AI	•	C	•
		25	2246253AI	•	C	•
		30	2246303AI	•	C	•
		35	2246353AI	•	C	•
	Cilindro no incluido	20	4246203AI		C	•
		25	4246253AI		C	•
		30	4246303AI		C	•
		35	4246353AI		C	•

CIL: cilindro TE5 52003030N // **CER:** cerraderos inox. A = 1 ud. C2240INOX // B = 1 ud. C2241CNOX // C = C2246INOX // **ESC:** 1 uds. escudo E21000NE

Cerradura monopunto caja estrecha

Palanca basculante antipalanqueta

Serie 2210BE

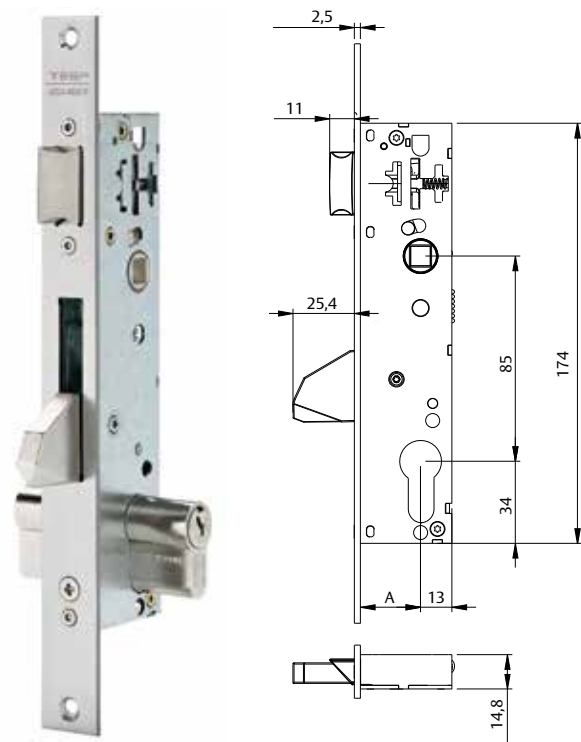
Fácil instalación en todo tipo de perfiles

- » Ancho de caja 15mm, diseñado para los perfiles con rotura de puente térmico
- » Palanca diseñada para guiar el cierre
- » Nuevo picaporte reversible

Características

- » Frente y cerraderos de acero inoxidable
- » Escudo de seguridad E210
- » Cilindro 30x40

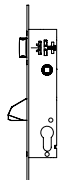
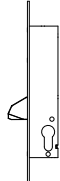
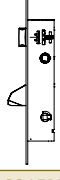

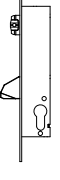
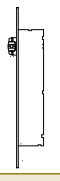
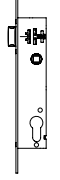
Opciones				
Entradas	20	25	30	35
Radio leva	13 mm			
Picaporte	Estrecho	Regulable		
Accesorios				
Escudos	E190	E205	E210	E240
Cerraderos	Inox	T21	Eléctricos	Regulables



Detalle del escudo E210

Remarcados: servicio "Express 5".

No remarcados: servicio máximo 15 días laborales.

2210BE	Cilindro	Entrada	Referencia	CIL	CER	ESC	
	TE-5	20	2210BE203AI	•	A	•	
		25	2210BE253AI	•	A	•	
		30	2210BE303AI	•	A	•	
		35	2210BE353AI	•	A	•	
		20	4210BE203AI		A	•	
Cilindro no incluido	25	4210BE253AI		A	•		
	30	4210BE303AI		A	•		
	35	4210BE353AI		A	•		
2211BE	Cilindro	Entrada	Referencia	CIL	CER	ESC	
	TE-5	20	2211BE203AI	•	A	•	
		25	2211BE253AI	•	A	•	
		30	2211BE303AI	•	A	•	
		35	2211BE353AI	•	A	•	
		20	4211BE203AI		A	•	
Cilindro no incluido	25	4211BE253AI		A	•		
	30	4211BE303AI		A	•		
	35	4211BE353AI		A	•		
2214BE	Cilindro	Entrada	Referencia	CIL	CER	ESC	
	Cilindro no incluido	20	2214BE20AI		A		
		25	2214BE25AI		A		
		30	2214BE30AI		A		
		35	2214BE35AI		A		
2215BE	Cilindro	Entrada	Referencia	CIL	CER	ESC	
	Cilindro no incluido	20	2215BE20AI		A		
		25	2215BE25AI		A		
		30	2215BE30AI		A		
		35	2215BE35AI		A		
2216BE	Cilindro	Entrada	Referencia	CIL	CER	ESC	
	TE-5	20	2216BE203AI	•	B	•	
		25	2216BE253AI	•	B	•	
		30	2216BE303AI	•	B	•	
		35	2216BE353AI	•	B	•	
		20	4216BE203AI		B	•	
Cilindro no incluido	25	4216BE253AI		B	•		
	30	4216BE303AI		B	•		
	35	4216BE353AI		B	•		
2218BE	Cilindro	Entrada	Referencia	CIL	CER	ESC	
	Cilindro no incluido	20	2218BE20AI		B		
2219BE	Cilindro	Entrada	Referencia	CIL	CER	ESC	
	TE-5	20	2219BE203AI	•		•	
		25	2219BE253AI	•		•	
		30	2219BE303AI	•		•	
		35	2219BE353AI	•		•	
		20	4219BE203AI			•	
Cilindro no incluido	25	4219BE253AI			•		
	30	4219BE303AI			•		
	35	4219BE353AI			•		

CIL: cilindro TE5 52003040N // 1: 52004010N // CER: cerraderos inox.

A = C2210BEAI // B = C2216BEAI // ESC: 1 uds. escudo E21000NE

Cerradura monopunto palanca basculante

Palanca basculante antipalanqueta

NOVEDAD
Picaporte regulable de serie

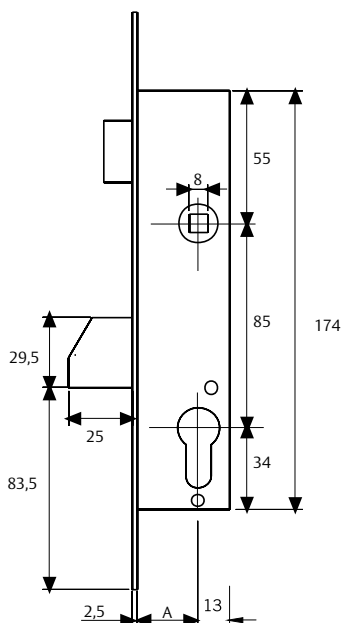
Serie 2210

- » Palanca basculante anti-palanqueta
- » Picaporte reversible.

Características

- » Frente y cerraderos de acero inoxidable.
- » Escudo de seguridad E210.
- » Cilindro 30x30.

Opciones				
Entradas	20	25	30	35
Radio leva	13 mm			
Picaporte	Estándar			
Accesorios				
Escudos	E190	E205	E210	E240
Cerraderos	Inox	T21	Eléctricos	Regulables



Detalle del escudo E210

2210	Cilindro	Entrada	Referencia	CIL	CER	ESC	
	TE-5	20	2210203AI	•	A	•	
		25	2210253AI	•	A	•	
		30	2210303AI	•	A	•	
		35	2210353AI	•	A	•	
		20	4210203AI		A	•	
Cilindro no incluido	25	4210253AI		A	•		
	30	4210303AI		A	•		
	35	4210353AI		A	•		
2211	Cilindro	Entrada	Referencia	CIL	CER	ESC	
	TE-5	20	2211203AI	•	A	•	
		25	2211253AI	•	A	•	
		30	2211303AI	•	A	•	
		35	2211353AI	•	A	•	
		20	4211203AI		A	•	
Cilindro no incluido	25	4211253AI		A	•		
	30	4211303AI		A	•		
	35	4211353AI		A	•		
2214	Cilindro	Entrada	Referencia	CIL	CER	ESC	
	Cilindro no incluido	20	2214200AI		A		
		25	2214250AI		A		
		30	2214300AI		A		
		35	2214350AI		A		
2215	Cilindro	Entrada	Referencia	CIL	CER	ESC	
	Cilindro no incluido	20	221520AI		A		
		25	221525AI		A		
		30	221530AI		A		
		35	221535AI		A		
2216	Cilindro	Entrada	Referencia	CIL	CER	ESC	
	TE-5	20	2216203AI	•	B	•	
		25	2216253AI	•	B	•	
		30	2216303AI	•	B	•	
		35	2216353AI	•	B	•	
		20	4216203AI		B	•	
Cilindro no incluido	25	4216253AI		B	•		
	30	4216303AI		B	•		
	35	4216353AI		B	•		
2218	Cilindro	Entrada	Referencia	CIL	CER	ESC	
	Cilindro no incluido	20	2218200AI		B		
2219	Cilindro	Entrada	Referencia	CIL	CER	ESC	
	TE-5	20	2219203AI	•		•	
		25	2219253AI	•		•	
		30	2219303AI	•		•	
		35	2219353AI	•		•	
		20	4219203AI			•	
Cilindro no incluido	25	4219253AI			•		
	30	4219303AI			•		
	35	4219353AI			•		

CIL: cilindro TE5 52003030N // 1: 52003010N // CER: cerraderos inox.

A = C2210INOX // B = C2216INOX // ESC: 1 uds. escudo E21000NE

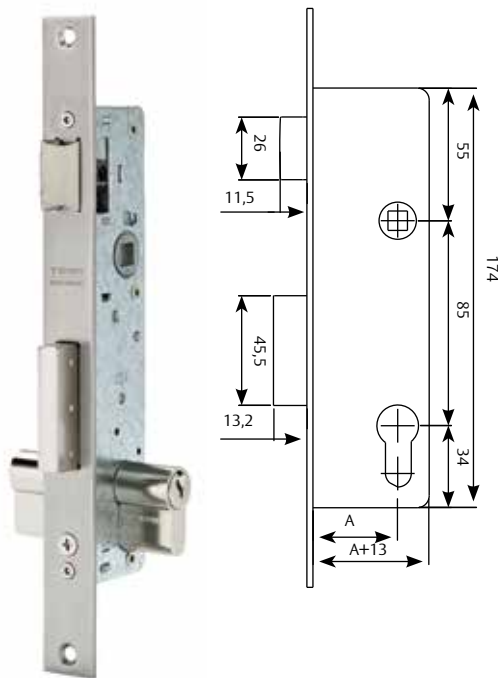
Cerradura monopunto deslizante

2210E ancho de caja 15 mm

Serie 2210E

- » La caja de 15 mm de ancho evita el mecanizado de nervios en el perfil.
- » Palanca deslizante reforzada.
- » Salida palanca 12 mm.
- » Picaporte reversible, accionable por manilla y llave.
- » Frente y cerradero inoxidable.
- » Picaporte y palanca niquelados.
- » Caja y cubierta de acero galvanizado.

2210E				
Entradas	20	25	30	35
Radio leva	13 mm			
Picaporte	Estrecho	Regulable		
Accesorios				
Escudos	E190	E205		
Cerraderos	Inox	Eléctricos		



2210E	Cilindro	Entrada	Referencia	CIL	CER	ESC
	TE-5	20	2210E203AI	•	A	•
		25	2210E253AI	•	A	•
		30	2210E303AI	•	A	•
		35	2210E353AI	•	A	•
	Cilindro no incluido	20	4210E203AI		A	•
		25	4210E253AI		A	•
		30	4210E303AI		A	•
		35	4210E353AI		A	•

2211E	Cilindro	Entrada	Referencia	CIL	CER	ESC
	TE-5	20	2211E203AI	•	B	•
		25	2211E253AI	•	B	•
		30	2211E303AI	•	B	•
		35	2211E353AI	•	B	•
	Cilindro no incluido	20	4211E203AI		B	•
		25	4211E253AI		B	•
		30	4211E303AI		B	•
		35	4211E353AI		B	•

2214E	Cilindro	Entrada	Referencia	CIL	CER	ESC
	Cilindro no incluido	20	2214E203AI		A	
		25	2214E253AI		A	
		30	2214E303AI		A	
		35	2214E353AI		A	

2215E	Cilindro	Entrada	Referencia	CIL	CER	ESC
	Cilindro no incluido	20	2215E203AI		C	
		25	2215E253AI		C	
		30	2215E303AI		C	
		35	2215E353AI		C	

2216E	Cilindro	Entrada	Referencia	CIL	CER	ESC
	TE-5	20	2216E203AI	•	A	•
		25	2216E253AI	•	A	•
		30	2216E303AI	•	A	•
		35	2216E353AI	•	A	•
	Cilindro no incluido	20	4216E203AI		A	•
		25	4216E253AI		A	•
		30	4216E303AI		A	•
		35	4216E353AI		A	•

2218E	Cilindro	Entrada	Referencia	CIL	CER	ESC
	Cilindro no incluido	20	2218E200AI		D	

CIL: cilindro TE5 52003030N // CER: cerraderos inox. A = C2210ENOX //
 B = C2230XNOX // C = C2215ENOX // D = C2218ENOX //
 ESC: 2 uds. escudo 44200NE

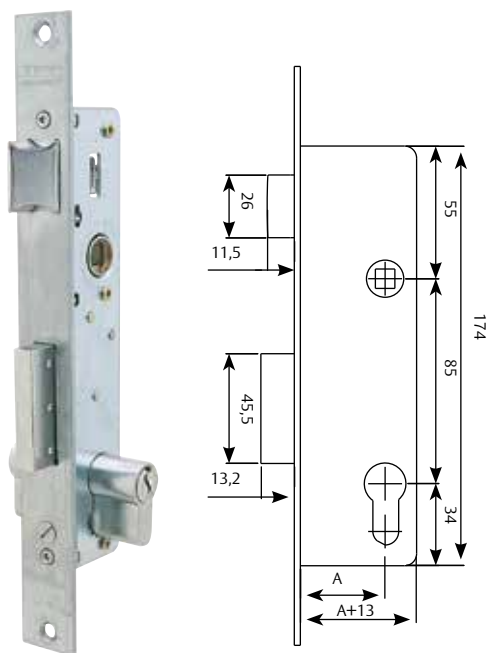
Cerradura monopunto

Cerradura de palanca deslizante

Serie 2210

- » Palanca deslizante reforzada.
- » Salida palanca 12 mm.
- » Picaporte reversible, accionable por manilla y llave.
- » Frente y cerradero inoxidable.
- » Picaporte y palanca niquelados.
- » Caja y cubierta de acero galvanizado.

2210D		
Entradas	20	25
Radio leva	13 mm	
Picaporte	Estándar	
Accesorios		
Escudos	E190	E205
Cerraderos	Inox	Eléctricos



2210	Cilindro	Entrada	Referencia	CIL	CER	ESC
	TE-5	20	221028AI	•	A	•
		20	221028SSI	•		
		25	221038AI	•	A	•
		25	221038SSI	•		
	Cilindro no incluido	20	421028AI		A	•
		20	421028SSI			
25		421038AI		A	•	
		25	421038SSI			
2211	Cilindro	Entrada	Referencia	CIL	CER	ESC
	TE-5	20	221120AI	•	B	•
		25	221125AI	•	B	•
	Cilindro no incluido	20	421120AI		B	•
		25	421125AI		B	•
2214	Cilindro	Entrada	Referencia	CIL	CER	ESC
	Cilindro no incluido	20	221428AI		A	
2215	Cilindro	Entrada	Referencia	CIL	CER	ESC
	Cilindro no incluido	20	221528AI		D	
2216	Cilindro	Entrada	Referencia	CIL	CER	ESC
	TE-5	20	221620AI	•	C	•
		25	221625AI	•	C	•
	Cilindro no incluido	20	421620AI		C	•
		25	421625AI		C	•
2218	Cilindro	Entrada	Referencia	CIL	CER	ESC
	Cilindro no incluido	20	221820AI		E	

CIL: cilindro TE5 52003030N // **CER:** cerraderos inox. **A** = C2210DNOX // **B** = C2211DNOX // **C** = C2216DNOX // **D** = C2215DNOX // **E** = C2218DNOX
ESC: 2 uds. escudo 44200NE

Remarcados: servicio "Express 5".

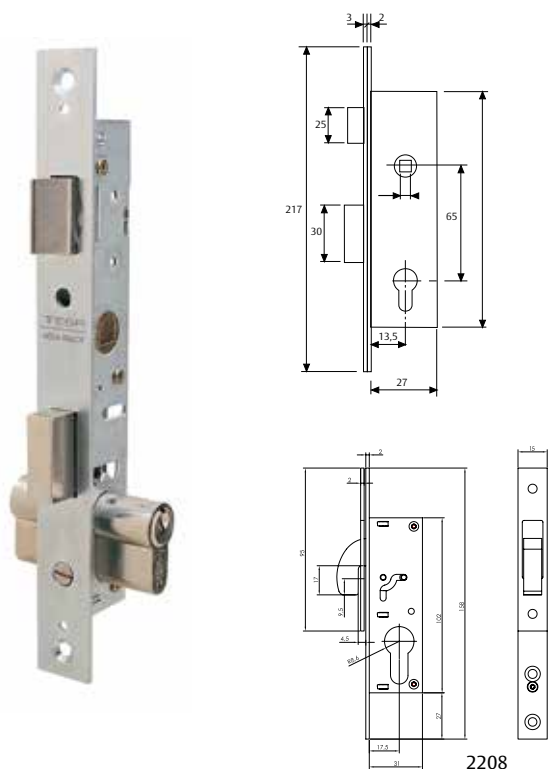
No remarcados: servicio máximo 15 días laborales.

Cerradura monopunto

Cerradura de palanca deslizante

Serie 2200

- » Cerradura ideal para perfiles de hierro, entrada 13,5 mm.
- » Solo requiere 27 mm de profundidad en perfil.
- » Palanca deslizante 11 mm de ancho.
- » Picaporte reversible accionado por manilla.
- » No incluye cerradero ni escudo.
- » Frentes de acero zincado en blanco.
- » Picaporte, palanca y cilindro niquelados.
- » Caja y cubierta de acero galvanizado.



2200	Cilindro	Entrada	Referencia	CIL	CER	ESC
	TE-5	13,5	220015HZ	•		
	Cilindro no incluido	13,5	420015HZ			
2201	Cilindro	Entrada	Referencia	CIL	CER	ESC
	TE-5	13,5	220115HZ	•		
	Cilindro no incluido	13,5	420115HZ			
2204	Cilindro	Entrada	Referencia	CIL	CER	ESC
		15	220415NM			
	Cilindro no incluido					
2206	Cilindro	Entrada	Referencia	CIL	CER	ESC
	TE-5	13,5	220615HZ	•		
	Cilindro no incluido	13,5	420615HZ			
2208	Cilindro	Entrada	Referencia	CIL	CER	ESC
	TE-5	17,5	220815AI	•		

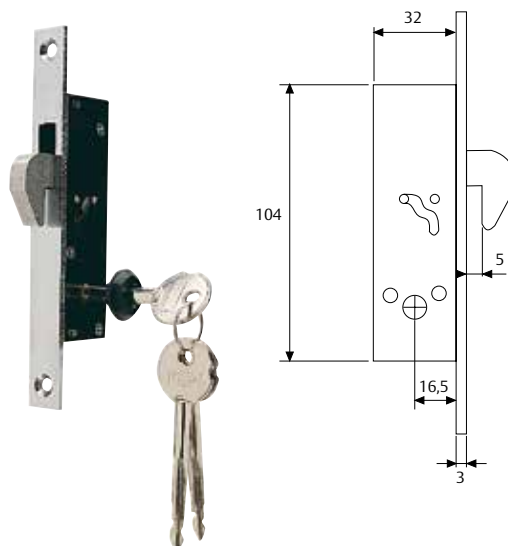
CIL: cilindro TE5 52003030N

Serie 2270

La cerradura polivalente para la puerta y ventana corredera.

- » Gancho especial de gran calado.
- » Entrada de 16,5 mm.
- » Cilindro con llave de cruz
- » Incluye cerradero y escudos guía-llaves.
- » Frente, cerradero y gancho en acero niquelado.
- » Caja pintada anticorrosión.
- » Se suministra con tres llaves de cruz.

2270	Cilindro	Entrada	Referencia	CIL	CER	ESC
		16	227016NM	•	•	
	Cruceta					

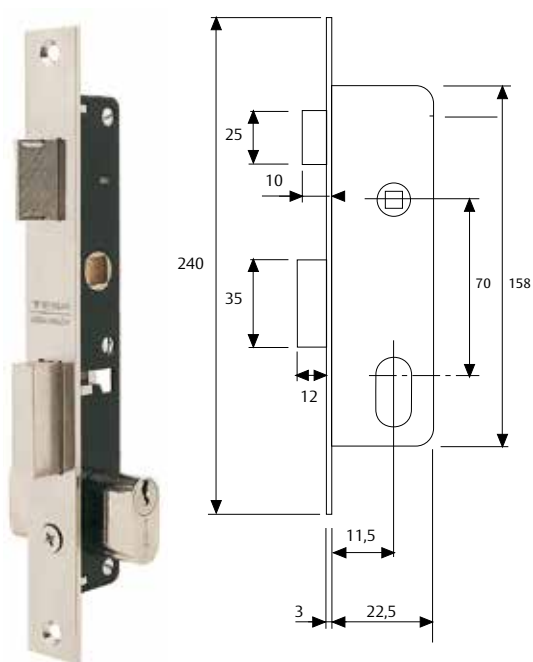


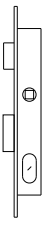
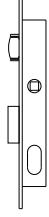
Cerradura monopunto

Cerradura de entrada 11,5 mm

Serie 2220

- » Cerradura ideal para perfiles de hierro, entrada 11,5 mm.
- » Solo requiere 23 mm de profundidad en perfil.
- » Palanca deslizante 10 mm de ancho.
- » Picaporte reversible accionado por manilla.
- » No incluye cerradero ni escudo.
- » Frente de acero niquelado.
- » Picaporte, palanca y cilindro niquelados.
- » Caja y cubierta pintados.



2220	Cilindro	Entrada	Referencia	CIL	CER	ESC	
	Oval	11,5	222012NM	•			
2226	Cilindro	Entrada	Referencia	CIL	CER	ESC	
	Oval	11,5	222612NM	•			

CIL: cilindro TE5 522060LN



Cerradura antipánico

Puertas de 1 hoja

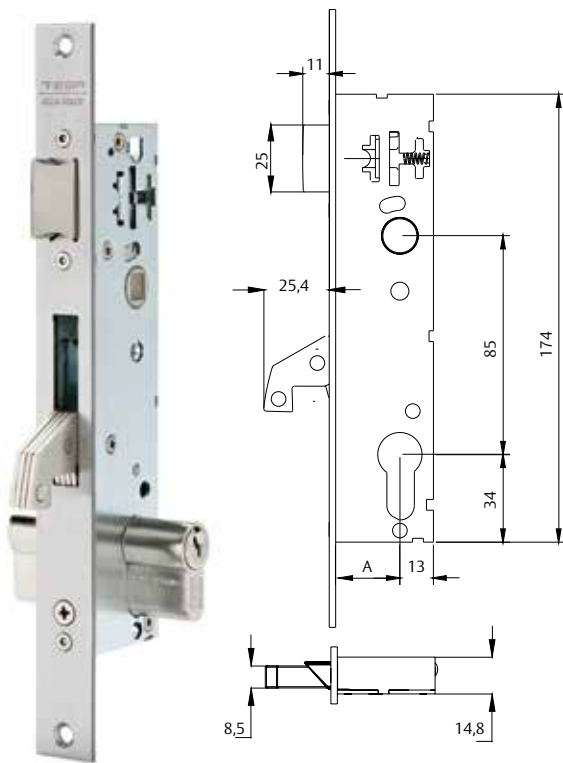


Serie 2240BA

- » Cerradura antipánico compatible con barras antipánico
- » Certificada de acuerdo a la norma UNE - EN 1125
- » Función antipánico tipo B, nueca partida.

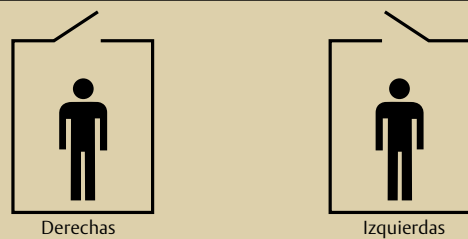
Características

- » Entradas de 30 y 35mm.
- » Gancho de acero.
- » Frente y cerradero de acero inoxidable.
- » Medidas de cajeados iguales a las series estándar 2240E.
- » Montar con cilindro de leva 0°.

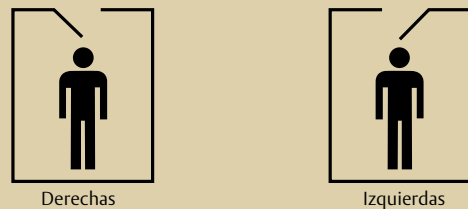


Entrada	Apertura	Mano	Referencia
30	Exterior	D	4240BA30ED5AI
30	Exterior	I	4240BA30EI5AI
30	Interior	D	4240BA30ID5AI
30	Interior	I	4240BA30II5AI
Entrada	Apertura	Mano	Referencia
35	Exterior	D	4240BA35ED5AI
35	Exterior	I	4240BA35EI5AI
35	Interior	D	4240BA35ID5AI
35	Interior	I	4240BA35II5AI

Apertura exterior



Apertura interior



Función tipo B:

- » Nueca doble.
- » La manilla interior retira picaporte y palanca.
- » La manilla exterior sólo actúa sobre el picaporte.



Cerradura antipánico

Puertas de 1 hoja

NOVEDAD



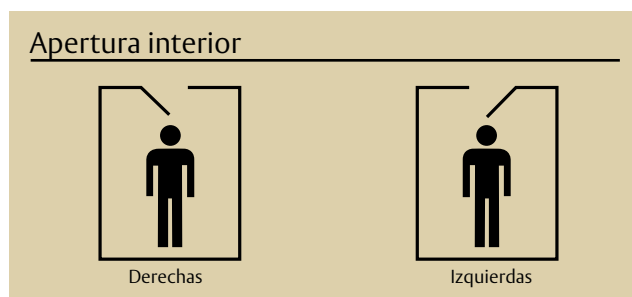
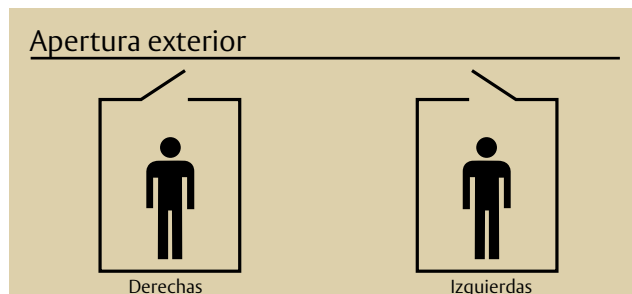
Serie 2230PA

- » Cerradura antipánico compatible con barras antipánico
- » Certificada de acuerdo a la norma UNE - EN 1125
- » Función antipánico tipo B, nueca partida.

Características

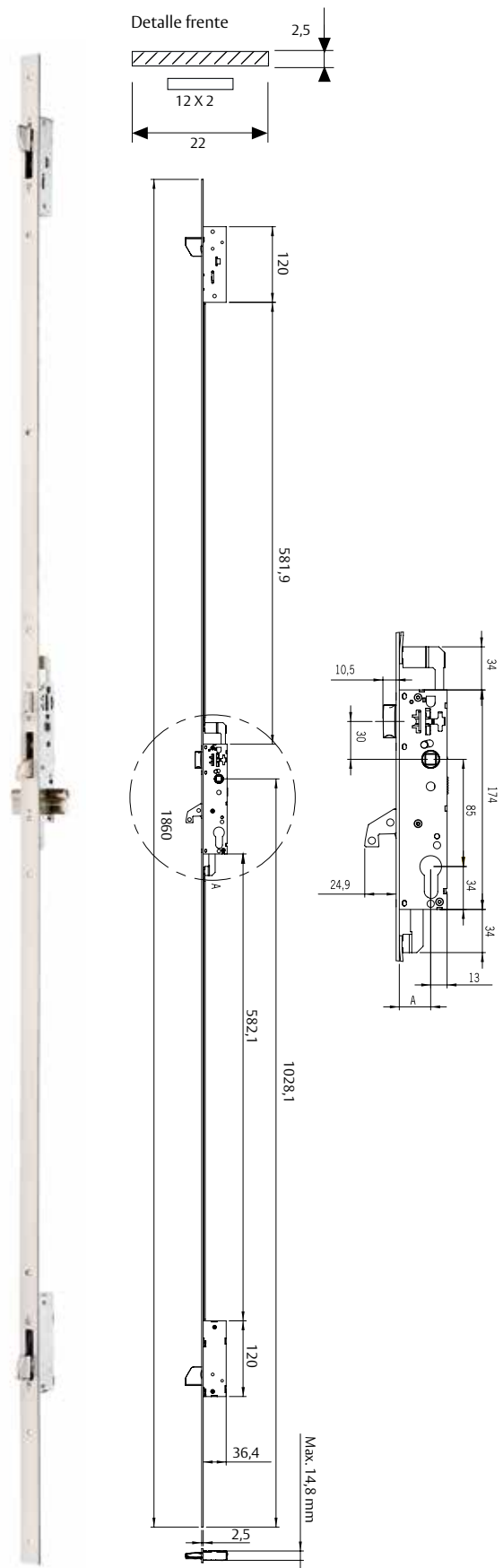
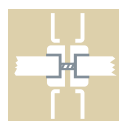
- » Entradas de 30 y 35mm.
- » Tres puntos de cierre frontales.
- » Frente y cerradero de acero inoxidable.
- » Cerradero único de acero inoxidable, alto 1800mm.
- » Medidas de cajeados iguales a las series estándar 2230PE .
- » Montar con cilindro de leva 0°.

Entrada	Apertura	Mano	Referencia
30	Exterior	D	4230PA30ED5AI
30	Exterior	I	4230PA30EI5AI
30	Interior	D	4230PA30ID5AI
30	Interior	I	4230PA30II5AI
Entrada	Apertura	Mano	Referencia
35	Exterior	D	4230PA35ED5AI
35	Exterior	I	4230PA35EI5AI
35	Interior	D	4230PA35ID5AI
35	Interior	I	4230PA35II5AI



Función tipo B:

- » Nueca doble.
- » La manilla interior retira picaporte y palanca.
- » La manilla exterior sólo actúa sobre el picaporte.



C

Cerradura eléctrica de portal

Cerradura automática + cerradero electrico

Serie TCP

Seguridad y confort

- » Cuando se cierra la puerta, se acciona el disparador, y la palanca de seguridad se proyecta automáticamente.
- » La puerta siempre estará cerrada, sin necesidad de echar la llave.
- » Mediante cilindro o manilla se pueden retirar el cierre.

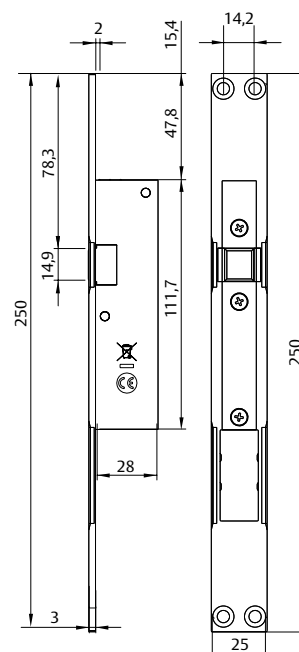
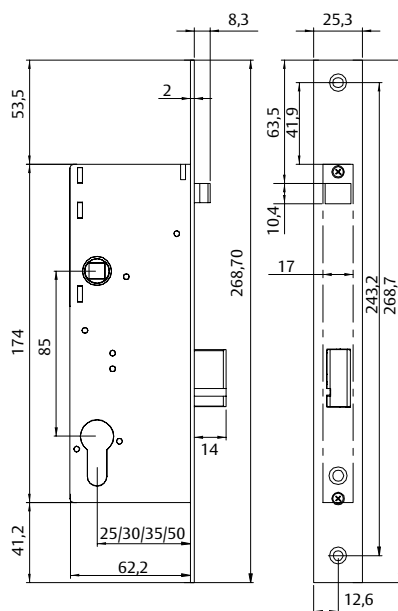
Control eléctrico

- » Cuando el cerradero recibe la señal, se retira el punto de cierre.

Características

- » Frente y cerraderos de acero inoxidable
- » Distancia entre hoja y marco máximo de 5mm
- » Tensión de alimentación: 12Vac/Vdc

Entrada	Referencia	Cil.	Cerradero	Esc
25	TCP25		•	
30	TCP30		•	
35	TCP35		•	
50	TCP50		•	



Cerraderos eléctricos estándar

Características mecánicas

- » Reversible.
- » Frente de Acero Inoxidable o Esmaltado en Marrón.
- » Pestaña de bloqueo del picaporte con regulación lateral de 3mm.

Características eléctricas

- » Bobina estándar de 12Vca.
- » Disponible en versiones especiales de Corriente Continua en funcionamiento Normal e Inverso (Seguridad Positiva).
- » Disponible en bobina especial de 24V (ca ó cc).

Funciones de Control

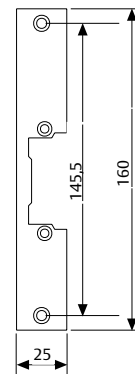
- » NORMAL (desbloqueo eléctrico durante el pulso de control).
- » AUTOMÁTICO (el pulso de control desbloquea la puerta. Tras finalizar el pulso permanece desbloqueado para una sola apertura. El cierre de la puerta bloquea el cerradero).
- » CON PALANCA DE DESBLOQUEO (desbloqueo manual permanente).

Frente corto

Aplicación

- » Cerraduras de Portal: 2219 y 2039
- » Cerraduras de función Paso: 2015, 2035, 135, 2215 y pomos.

Función	Acabado	Modelo
Normal	Inox	CERNORCIN
Normal con desbloqueo	Inox	CERNODCIN
Automático	Inox	CERAUTCIN
Automático con desbloqueo	Inox	CERAUDCIN

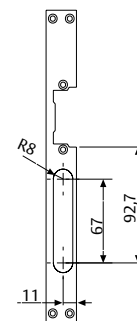


Frente largo. Puerta de madera

Aplicación

Cerraduras con Bulones: 100B, R200B, TLB, CANB

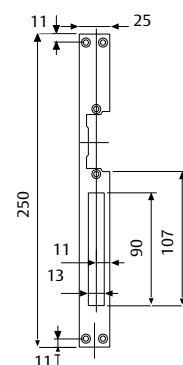
Función	Acabado	Modelo
Normal	AE	CERNORBUE
Normal con desbloqueo	AE	CERNODBUE
Automático	AE	CERAUTBUE
Automático con desbloqueo	AE	CERAUBUE
Normal	Inox	CERNORBUI
Normal con desbloqueo	Inox	CERNODBUI
Automático	Inox	CERAUTBUI
Automático con desbloqueo	Inox	CERAUBUI



Aplicación

Cerraduras con Palanca Deslizante: 2010, 130, 2030, R200N, TLP

Función	Acabado	Modelo
Normal	AE	CERNORLCE
Normal con desbloqueo	AE	CERNODLCE
Automático	AE	CERAUTLCE
Automático con desbloqueo	AE	CERAUDLCE
Normal	Inox	CERNORLCI
Normal con desbloqueo	Inox	CERNODLCI
Automático	Inox	CERNODLCI
Automático con desbloqueo	Inox	CERAUDLCI



Cerraderos eléctricos estándar

Frente largo. Puerta metálica

Aplicación

Cerraduras con Palanca Basculante: 2210B, 2230, 2210BE

Función	Acabado	Modelo
Normal	Inox	CERNORLBI
Normal con desbloqueo	Inox	CERNODLBI
Automático	Inox	CERAUTLBI
Automático con desbloqueo	Inox	CERAUDLBI

Aplicación

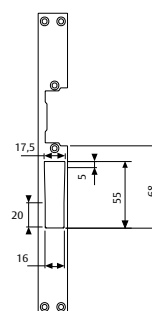
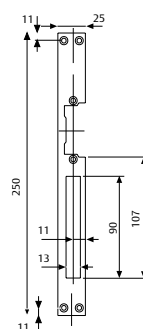
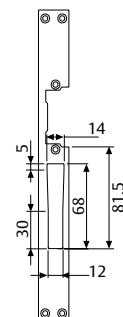
Cerraduras con Palanca Deslizante: 2210 / 2210E / 2210X

Función	Acabado	Modelo
Normal	Inox	CERNORLCI
Normal con desbloqueo	Inox	CERNODLCI
Automático	Inox	CERAUTLCI
Automático con desbloqueo	Inox	CERAUDLCI

Aplicación

Cerraduras con Gancho: 2240, 2230L, 2230P, 2240BE, 2230PE

Función	Acabado	Modelo
Normal	Inox	CERNORLGI
Normal con desbloqueo	Inox	CERNODLGI
Automático	Inox	CERAUTLGI
Automático con desbloqueo	Inox </td <td>CERAUDLGI</td>	CERAUDLGI



Cerraderos eléctricos para carpintería metálica con rotura

Características mecánicas

- » Reversible.
- » Frente de Acero Inoxidable / Acero.
- » Pestaña de bloqueo del picaporte con regulación lateral de 1mm.

Características eléctricas

- » Bobina estándar de 12Vca.
- » Disponible en versiones especiales de Corriente Continua en funcionamiento Normal e Inverso (Seguridad Positiva).
- » Disponible en bobina especial de 24V (ca ó cc).

Funciones de Control

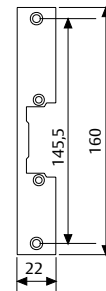
- » NORMAL (desbloqueo eléctrico durante el pulso de control).
- » AUTOMÁTICO (el pulso de control desbloquea la puerta. Tras finalizar el pulso permanece desbloqueado para una sola apertura. El cierre de la puerta bloquea el cerradero).
- » CON PALANCA DE DESBLOQUEO (desbloqueo manual permanente).

Frente corto

Aplicación

- » Cerraduras de Portal: 2219 y 2039
- » Cerraduras de función Paso: 2015, 2035, 135, 2215 y pomos.

Función	Acabado	Modelo
Normal	Inox	CESNORCIN
Normal con desbloqueo	Inox	CESNODCIN
Automático	Inox	CESAUTCIN
Automático con desbloqueo	Inox	CESAUDCIN

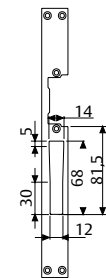


Frente largo

Aplicación

- » Cerraduras de Portal: 2219 y 2039
- » Cerraduras de función Paso: 2015, 2035, 135, 2215 y pomos.

Función	Acabado	Modelo
Normal	Inox	CESNORLBI
Normal con desbloqueo	Inox	CESNODLBI
Automático	Inox	CESAUTLBI
Automático con desbloqueo	Inox	CESAUDLBI



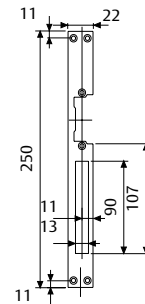
Cerraderos eléctricos para carpintería metálica con rotura

Frente corto

Aplicación

Cerraduras con Palanca Deslizante: 2210, 2210E

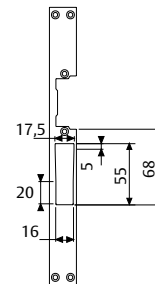
Función	Acabado	Modelo
Normal	Inox	CESNORLCI
Normal con desbloqueo	Inox	CESNODLCI
Automático	Inox	CESAUTLCI
Automático con desbloqueo	Inox	CESAUDLCI



Aplicación

Cerraduras con Gancho: 2240, 2230L, 2230P, 2240BE, 2230PE

Función	Acabado	Modelo
Normal	Inox	CESNORLGI
Normal con desbloqueo	Inox	CESNODLGI
Automático	Inox	CESAUTLGI
Automático con desbloqueo	Inox	CESAUDLGI

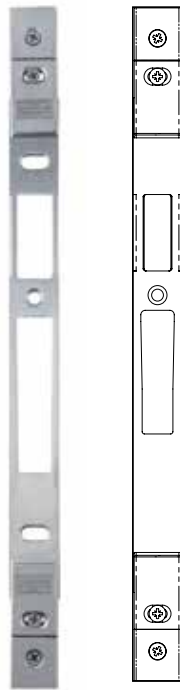


Cerraderos regulables

Para perfiles de canal europeo

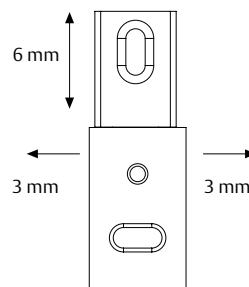
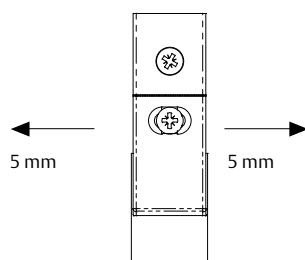
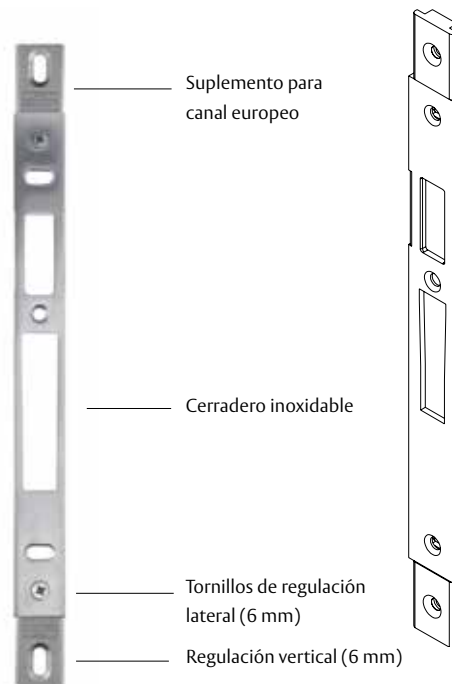
Serie CRN

- » Sistema de fijación extra fuerte
- » Cerradero de acero inoxidable.
- » Diseño específico para canal europeo.
- » Fijación rápida por excéntricas, sin taladrar el perfil.
- » Permite una regulación lateral de 10 mm



Serie CRE

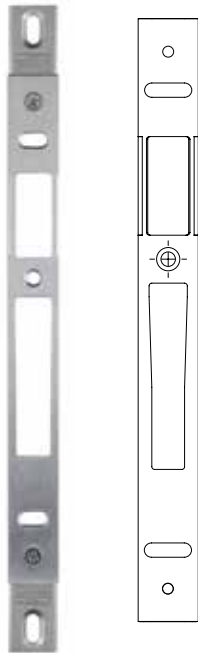
- » Cerradero de acero inoxidable.
- » Diseño específico para canal europeo.
- » Permite una regulación lateral y vertical de 6 mm



Cerraderos regulables

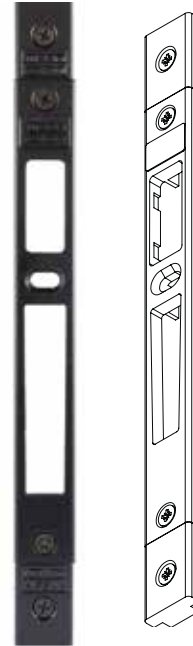
Serie C22

- » Cerradero de acero inoxidable.
- » Permite una regulación lateral de 6 mm

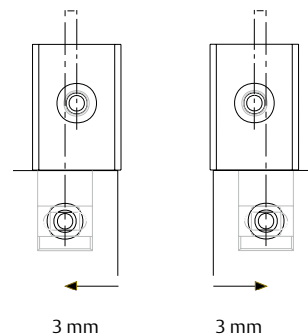
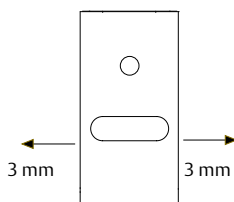


Serie T21G

- » Cerradero de aleación metálica.
- » Diseño específico para canal europeo.
- » Ofrece una regulación lateral de 6 mm.
- » Fijación rápida por excéntricas, sin traladrar el perfil.



Referencia	Cerradura	Acabado
T2110510G	2210B / 2216B / 2210BE	NE
T2110511G	2211B / Reenvíos 2230P / Reenvíos 2230PE	NE
T2110540G	2240 / 2240BE / 2230P / 2230PE	NE
T2110541G	2241BE	NE



Guía cerraderos

Series Premium

Cerradero	Referencia	2210X	Central 2230X	Central 2230U	Central 2230G	Reenvio 2230X	Reenvio 2230U	Reenvio 2230G
		2211X	Central 2231X	Central 2231U	Central 2231G	Reenvio 2231X	Reenvio 2231U	Reenvio 2231G
		2216X	Central 2236X	Central 2236U	Central 2236G	Reenvio 2236X	Reenvio 2236U	Reenvio 2236G
C22	C2210XNOX	•	•	•	•			
	C2230XNOX					•	•	
	C2230GNOX							•
CRE	CRE2210XI	•	•	•	•			
	CRE2230XI					•	•	
	CRE2230GI							•
CRN	CRN2210XI	•	•	•	•			
	CRN2230XI					•	•	
	CRN2230GI							•

Series basculante estrecha

Cerradero	Referencia	2210BE	2211BE	2216BE	2240BE	2246BE	Central 2230PE	Central 2231PE	Central 2236PE	Reenvio 2230PE	Reenvio 2230LE
		2214BE	2218BE	2241BE			Central 2230LE	Central 2236LE	Reenvio 2231PE	Reenvio 2231LE	
		2215BE					Central 2231LE		Reenvio 2236PE	Reenvio 2236LE	
C22	C2210BEAI	•									
	C2216BEAI		•								
	C2240BEAI			•			•				
	C2246BEAI					•		•			
	C2230INOX								•		•
CRE	CRE2210BEI	•									
	CRE2216BEI		•								
	CRE2240BEI			•			•				
	CRE2246BEI					•		•			
	CRE2230AI								•		•
CRN	CRN2210BEI	•									
	CRN2216BEI		•								
	CRN2240BEI			•			•				
	CRN2246BEI					•		•			
	CRN2230AI								•		•

Guía cerraderos

Series basculante

Cerradero	Referencia	2210B						Central 2230P		Reenvio 2230P	
		2211B	2216B	2240	2246	2230	2236	Central 2231P	Central 2236P	Reenvio 2231P	Reenvio 2236P
		2214B	2218B	2241		2231		Central 2230L	Central 2236L	Reenvio 2230P	Reenvio 2231P
		2215B						Central 2231L		Reenvio 2230P	Reenvio 2236P
C22	C2210INOX	•				•					
	C2216INOX		•				•				
	C2240INOX			•				•			
	C2246INOX				•				•		
	C2230INOX										•
CRE	CRE2210AI	•				•					
	CRE2216AI		•				•				
	CRE2240AI			•				•			
	CRE2246AI				•				•		
	CRE2230AI										•
CRN	CRN2210BI	•				•					
	CRN2216BI		•				•				
	CRN2240BI			•				•			
	CRN2246BI				•				•		
	CRN2230AI										•

Series deslizante

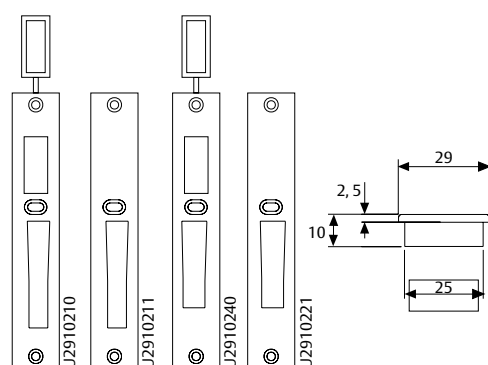
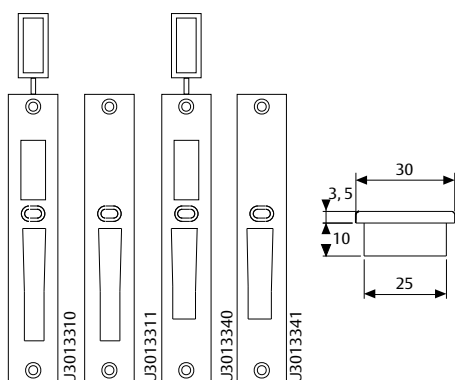
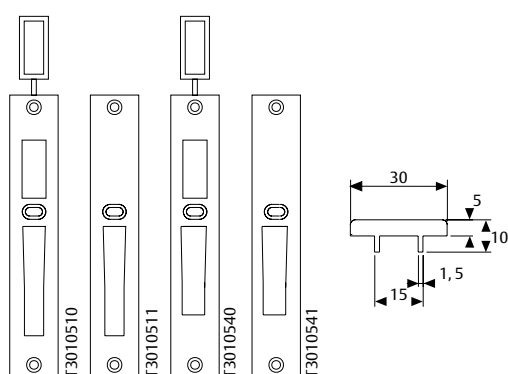
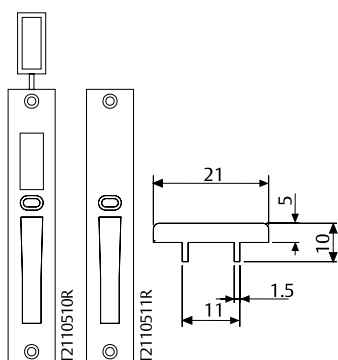
Cerradero	Referencia	2210D		2211D		2215D		2216D		2218D		2210E	
		2214D	2214D	2211E	2211E	2215D	2215D	2216D	2216D	2218E	2218E	2210E	2214E
C22	C2210DNOX	•											
	C2211DNOX			•									
	C2215DNOX					•							
	C2216DNOX							•					
	C2218DNOX									•			
	C2210ENOX												•

Cerraderos especiales

Serie T21 / T30 / U29 / U30

- » La completa gama de cerraderos especiales de poliamida permite una adaptación perfecta a la inmensa mayoría de perfiles de aluminio.
- » Su construcción en poliamida reforzada con fibra de vidrio garantiza un suave deslizamiento del picaporte y una gran durabilidad.

- » El cerradero T21, construido en aleación metálica, es el idóneo para los perfiles de cámara europea.
- » Todos ellos disponen de una regatera en el punto de anclaje central, lo que favorece notablemente el ajuste del picaporte en el momento de la instalación.



Referencia	2210B 2214B 2215B 2216B 2218B	2211B 2231	2230 2236	2230L/P 2236L/P	2231L/P	2240 2246	2241
T21 105 40				•		•	
T21 105 41					•		•
T21 105 10	•		•				
T21 105 11		•		••	••		
T30 085 10	•		•				
T30 105 10	•		•				
T30 105 11		•		••	••		
T30 105 40			•			•	
T30 105 41					•		•
U29 102 10	•		•				
U29 102 11		•		••	••		
U29 102 40			•			•	
U29 102 41					•		•
U30 133 10	•		•				
U30 130 11		•		••	••		
U30 133 40			•			•	
U30 133 41					•		•

• = Se requiere una pieza

•• = Se requieren dos piezas

Escudos

Escudo alta seguridad E240

- » El escudo E-240 aúna diseño y seguridad protegiendo al cilindro frontal y lateralmente.
- » 2 piezas templadas protegen al cilindro de un ataque frontal con taladros, ofreciendo la misma seguridad que los escudos utilizados en puertas de seguridad para madera.



Referencia	Acabado
E24000BL	BL
E24000NE	NE
E24000NS	NS

Escudo seguridad E210

- » Escudo de protección antimordaza en aleación metálica en el exterior.
- » Placa de acero niquelado y funda de poliamida en el interior.
- » Muy fácil instalación con dos tornillos pasantes M5



Referencia	Acabado
E21000BL	BL
E21000NE	NE
E21000NM	NM

Escudo E205

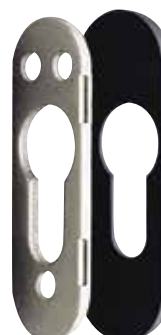
- » El escudo E-205 ha sido diseñado para poder colocar un escudo de una forma sencilla y rápida.
- » No requiere traspasar la cerradura con tornillos, lo que simplifica la instalación.
- » Se coloca remachando la placa al perfil y deslizando sobre ella la funda, quedando fijada cuando se instala el cilindro.



Referencia	Acabado
E20500BL	BL
E20500NE	NE

Escudo E190

- » 1 placa de acero refuerza el escudo y permite alojar la cabeza del tornillo de fijación del escudo.
- » Cubierta con una pieza de plástico que tapa los tornillos.
- » Disponible también con funda ciega.

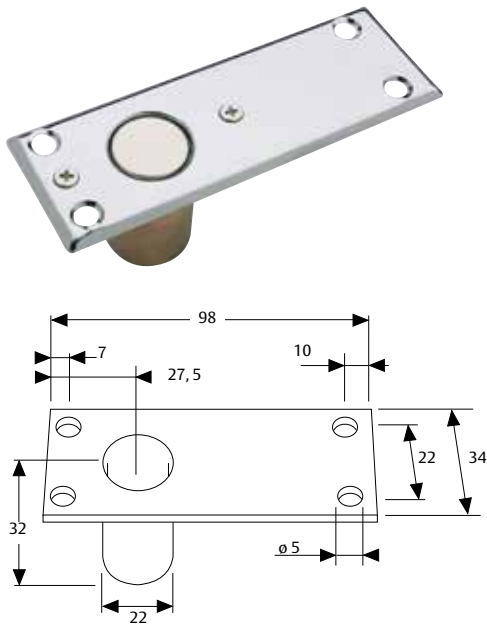


Referencia	Acabado
E19000BL	BL
E19000NE	NE

Accesorios

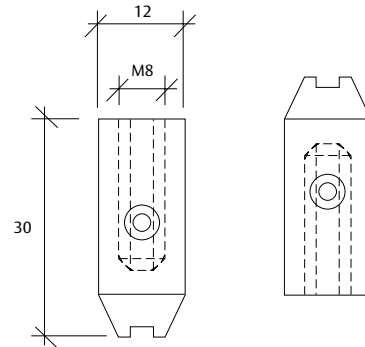
Guardapolvos

- » Guardapolvos (Ref. GUARPOHC).
- » Cerradero de suelo opcional para el punto bajo de la cerradura 2230. Acabado níquelado.
- » Está dotado de un protector con resorte que evita la introducción de suciedad en el cerradero.



Punto alto y bajo

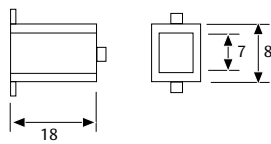
- » Punto alto y bajo (Ref. PAB2230).
- » Puntos de cierre alto y bajo en acero carbonitrurado para la cerradura 2230 (2 uds.).



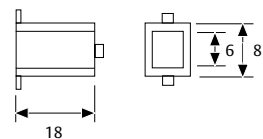
Casquillos reductores

- » Casquillos de adaptación de cuadradillo de acero zincado.

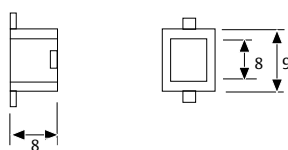
44700NM
Cuadrillo de 7mm
en nueca de 8mm.



44600NM
Cuadrillo de 6mm
en nueca de 8mm.



44900NM
Para utilizar el cuadrillo
estándar de 8 mm en nuecas
de 9 mm.



Notes

A series of horizontal dashed lines for writing notes.



ASSA ABLOY

Talleres de Escoriaza, S.A.U.
Barrio Ventas, 35 • E-20305 Irun • SPAIN
Tel.: +34 943 669 100 • Fax: +34 943 622 189
www.tesa.es

ASSA ABLOY is the global leader in door opening solutions,
dedicated to satisfying end-user needs for security, safety and convenience