

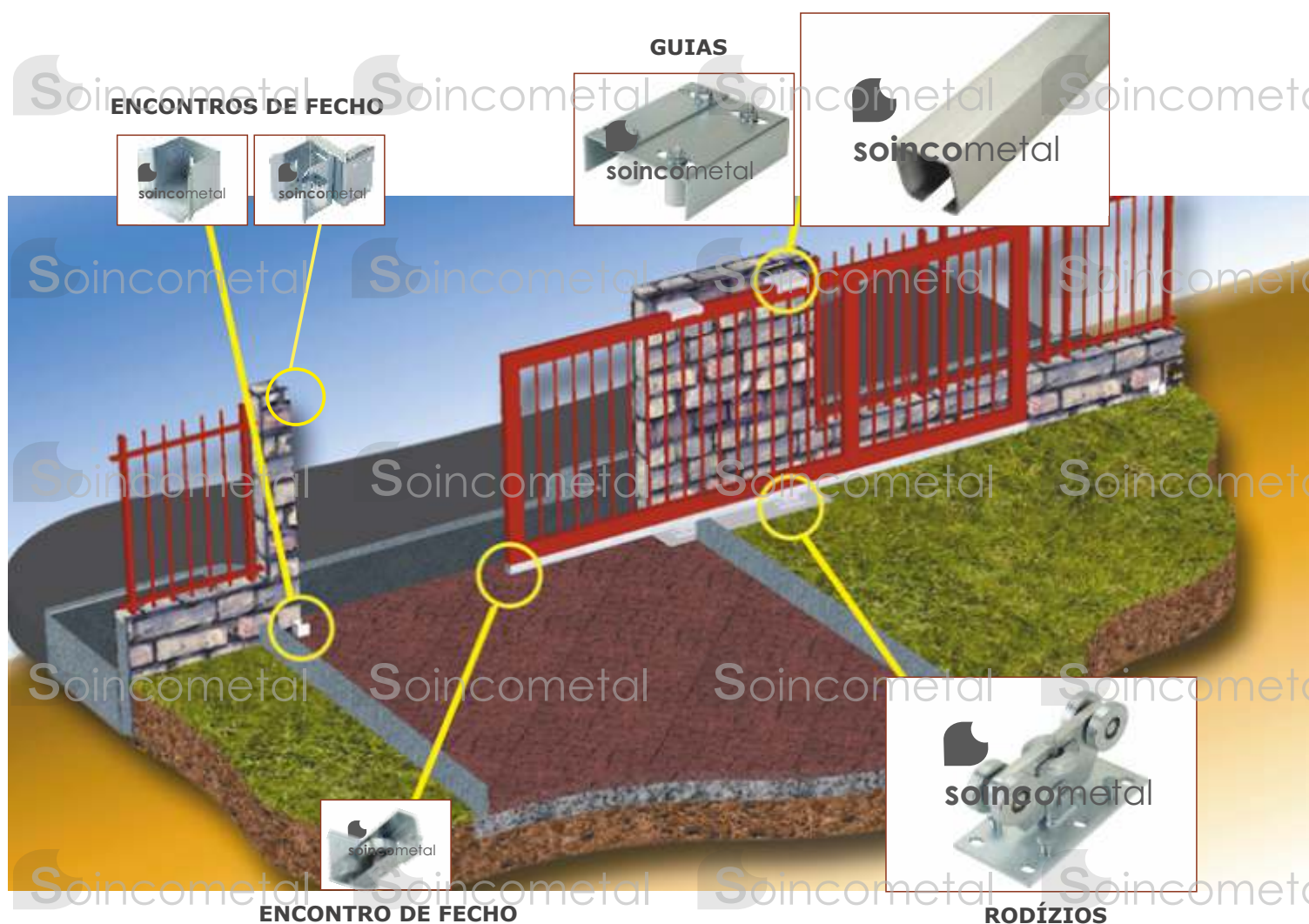
Acessórios para portões de correr autoportantes



A SOINCOMETAL reserva o direito de alterar os artigos e preços sem aviso prévio

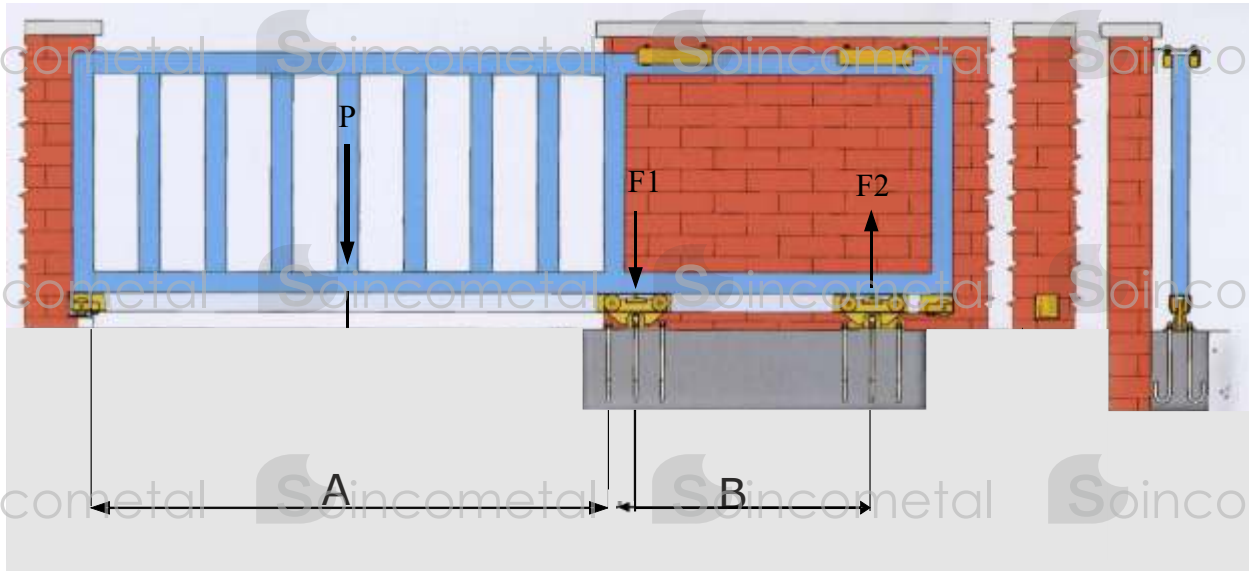
ACESSÓRIOS - PORTÕES AUTOPORTANTES

Esquema de Montagem



Portão autoportante

Cálculo de dimensões



Artigos com extensão P, M e G significam pequeno, médio e grande respectivamente

Para a escolha da ferragem, vamos ter em consideração uma estrutura de portão idêntica à acima, e os valores são indicativos, podendo variar em casos especiais.

O conjunto de acessórios tipo P estão indicados para: Portões até 7 m e 500kg.

O conjunto de acessórios tipo M estão indicados para: Portões até 10 m e 600kg.

O conjunto de acessórios tipo G estão indicados para: Portões até 14 m e 900kg.

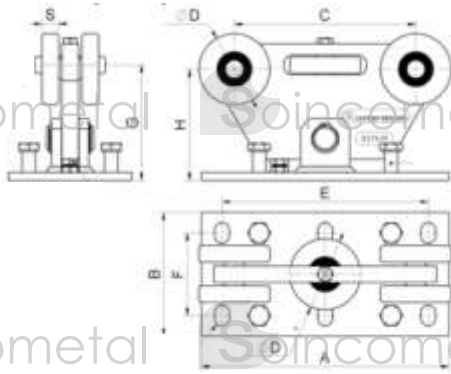
Para pesos sensivelmente diferentes varia a distância B.

Para o cálculo do comprimento (B), deve considerar-se $\frac{1}{3}$ da medida do vão. (A)

Nota: Consulte-nos para confirmar valores, ou solicite-nos folhas técnicas mais exactas

395

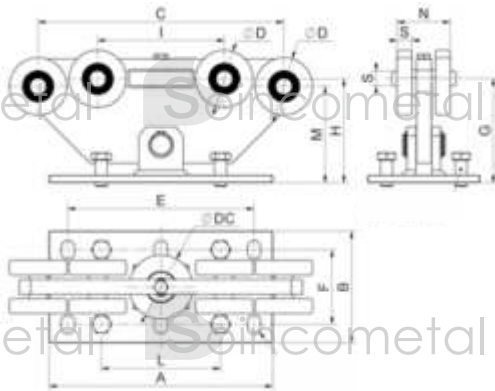
Rodizio para portão autoportante



Referência	A	B	C	D	E	F	G	H	S	Furo	Quantidade p/caixa	Preço/un
395/P.	180	150	135	Ø60	125	100	100	100	15	18x25	1	56.03 €
395/M	300	150	220	Ø87	250	100	140	135	20	18x25	1	84.03 €
395/G	500	200	380	Ø126	440	150	202	197	30	22x30	1	196.06 €

9999

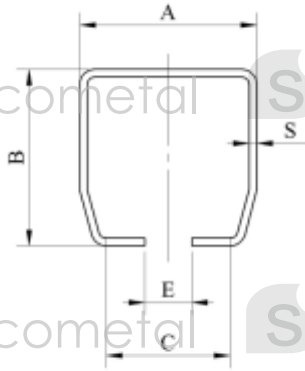
Rodizio para portão autoportante, 9 rodas, ajustável



Referência	A	B	C	D	E	F	G	H	S	Furo	Quantidade p/caixa	Preço/un
9999 M	300	150	330	Ø77	250	100	140	139,5	20	18x25	1	120.00 €
9999 G	500	200	500	Ø117	440	150	202	201,5	30	22x30	1	345.00 €

399

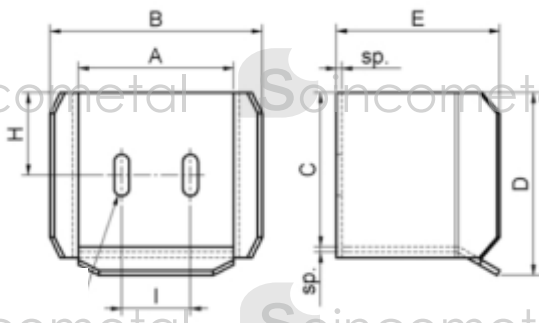
Guia para portão autoportante



Referência	A	B	C	E	S	Barra	Preço/6mt
399/P.	67	67	54	23	3	6 mt	140.04 €
399/M	98	98	75	30	5	6 mt	476.14 €
399/G	140	140	105	37	6	6 mt	840.23 €

397

Encontro de fecho portão autoportante



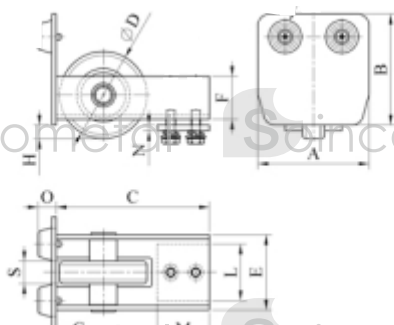
Nota: Os artigos com extensão P/M/G fazem conjunto com os seus respectivos



Referência	A	B	C	E	SP	I	H	Furo	Quantidade p/caixa	Preço/un
397/P.	81	115	81	104	2,7	38	40,5	11x30	2	22.41 €
397/M	113	154	112	119	4	50	60	11x30	2	25.41 €
397/G	154	203	155	140	5	75	82,5	13x35	2	28.02 €

396

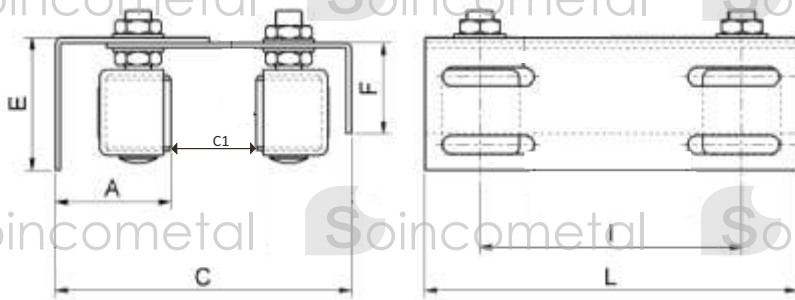
Guia de topo com roda



Referência	A	B	C	D	E	F	G	H	L	M	N	O	S	Parafuso	Quantidade p/Caixa	Preço/Un
396 P	67	67	120	68	45	32	4	14.5	45	46	4	16	15	n.2-M8x25	2	25.21 €
396 M	100	100	135	78	66	38	4	12.5	55	46	6	16	20	n.2-M8x25	2	28.02 €
396 G	140	140	165	98	95	55	5	14	90	60	6	17	30	n.2-M10x25	2	30.83 €

4 RM/RG

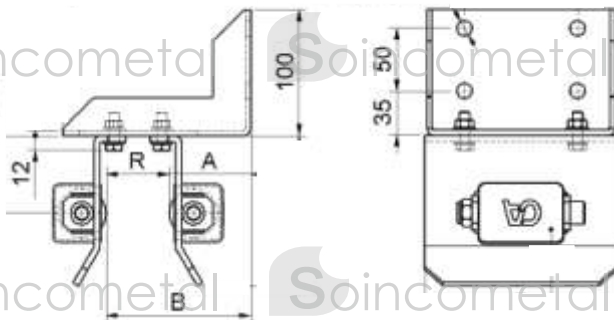
Guia ajustável de quatro roletes em nylon



Referência	A	C	C1	E	F	L	I	R	Qt. p/caixa	Preço/un
4 RM	43-90	149-197	37-73	76	54	220	155	21-70	6	23.69 €
4 RG	49-91	200-243	61-106	81	74	350	285	66-105	2	41.20 €

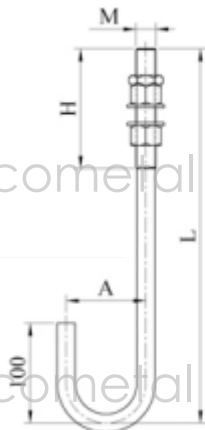
467

Guia de encontro



398 PST

Chumbadouro para placa base ajuste de rodízio



Referência	A	L	M	H	Preço/un
*398 PST P/M	60	370	16	90	11.77 €

Nota: Os artigos com extensão P/M/G fazem conjunto com os seus respectivos

* Artigo, até final de stock

Preços sujeitos a alteração sem aviso prévio.

Os preços entendem-se à saída do nosso armazém e são acrescidos de IVA.