

Soincometal

Soincometal

Soincometal

Soincometal

## Acessórios para portões em inox



Soincometal

Soincometal

Soincometal

Soincometal

Soincometal

Soincometal

Soincometal

Soincometal

Soincometal

Soincometal

Soincometal

Soincometal

Soincometal

Soincometal

Soincometal

Soincometal

Soincometal

Soincometal

Soincometal

Soincometal

Soincometal

Soincometal

Soincometal

Soincometal

Soincometal

Soincometal

Soincometal

Soincometal

Soincometal

Soincometal

Soincometal

Soincometal

Soincometal

Soincometal

Soincometal

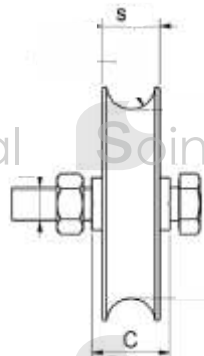
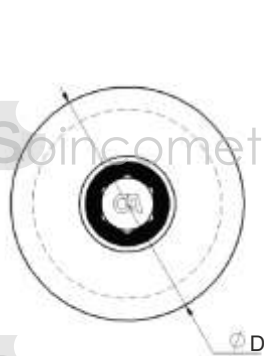
Soincometal

A SOINCOMETAL reserva o direito de alterar os artigos e preços sem aviso prévio

## Roda simples

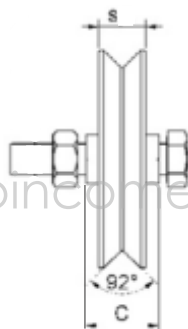
INOX

Gola Redonda



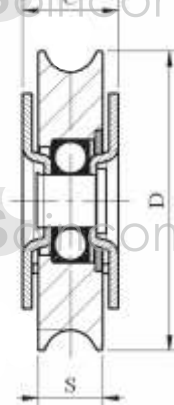
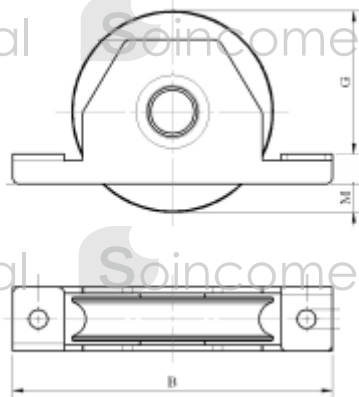
Referência	Diâmetro Ø	S	Tipo de gola	C	Nº rolamentos	Peso suportado	Qt p/caixa
618 O IN	58	17	Ø 12	24	1	100 kg	6
820 O IN	77	20	Ø 16	34	1	200 kg	6
827 O IN	77	24	Ø 20	34	1	200 kg	6
1024 O IN	97	24	Ø 20	34	1	230 kg	4
<b>NOVO</b> 1028 O IN	100	28	Ø 20	43	2	410 KG	6
1224 O IN	117	24	Ø 20	34	1	250 kg	2
1425 O IN	137	25	Ø 20	44	1	280 kg	2
<b>NOVO</b> 1432 O IN	140	32	Ø 20	43	2	550 kg	4

Gola em «V» / Y



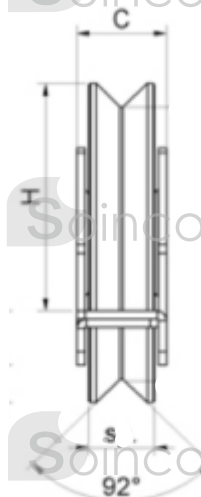
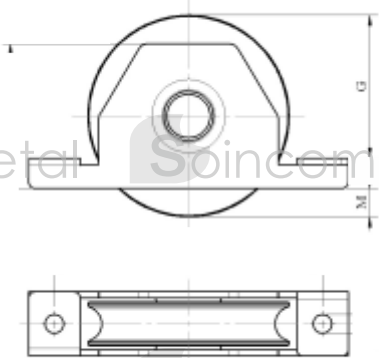
Referência	Diâmetro Ø	S	Tipo de gola	C	Nº rolamentos	Peso suportado	Qt p/caixa
618 V IN	58	17	V	24	1	100 kg	6
820 V IN	77	20	V	34	1	200 kg	6
1021 V IN	97	24	V	34	1	230 kg	4
<b>NOVO</b> 1028 V IN	100	28	V	43	2	410 kg	6
1224 V IN	117	24	V	34	1	250 kg	2
<b>NOVO</b> 1432 V IN	140	32	V	43	2	550 kg	4
1425 V IN	137	25	V	44	1	280 kg	2

Gola Redonda



Referência	Diâmetro Ø	S	Tipo de gola	C	Nº rolamentos	Peso suportado	Qt p/caixa
820 PSO IN	77	24	Ø 16	33	1	200 kg	4
824 PSO IN	80	24	Ø 20	33	1	200 kg	4
924 PSO IN	87	28	Ø 20	33	1	210 kg	2
<b>NOVO</b> 924 PSO2 IN	90	24	Ø 20	33	2	390 kg	6
1024 PSO IN	97	28	Ø 20	33	1	230 kg	2
<b>NOVO</b> 1228 PSO IN	120	28	Ø 20	37	2	430 kg	4

Gola em «V»

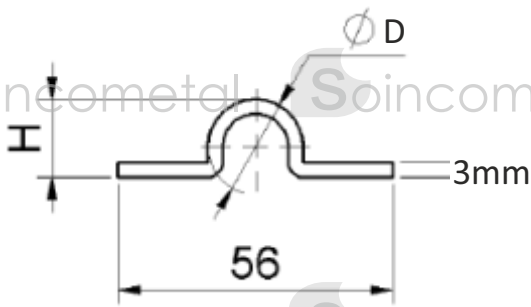


Referência	Diâmetro Ø	S	Tipo de gola	C	Nº rolamentos	Peso suportado	Qt p/caixa
820 PSV IN	77	21	V	33	1	200 kg	4
921 PSV IN	87	21	V	33	1	210 kg	2
<b>NOVO</b> 924 PSV IN	90	24	V	33	2	390 kg	6
1021 PSV IN	97	24	V	33	1	230 kg	2
<b>NOVO</b> 1228 PSV IN	120	28	V	37	2	430 kg	4

## TRIAPAR20 IN

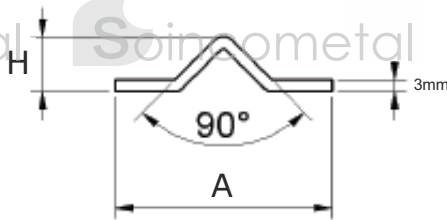
### INOX

Trilho de aparafusar



Referência	D $\phi$	H	Barra
TRIAPAR16 IN	16	13	3 mt
TRIAPAR20 IN	20	16	3 mt

## TRIAPARV IN

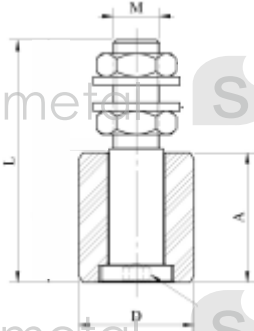


Referência	A	H	Barra
TRIAPARV	56	14	3 mt

CN IN

**INOX**

Rolete guia para portões de correr

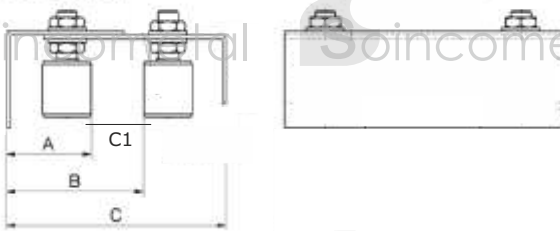


Referência	A	D Ø	L	M	Qt p/caixa
CN 25V IN	35	Ø25	73	12	20
CN 30V IN	40	Ø30	77	14	20
CN 30VL IN (liso)	40	Ø30	77	14	20
CN 30 IN	40	Ø30	77	14	8
CN 40 IN	45	Ø40	83	16	6



462 IN

Guia ajustável de quatro roletes



Referência	A	B	C	C1	Qt p/caixa
462 P IN	43 -86	93-156	149-197	20-72	2
462 M IN	47-90	89-152	149-197	10-62	2

262 IN

**INOX**

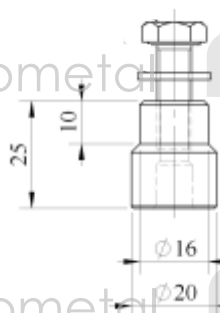
Cremalheira simples



Referência	A	B	Unidade
262 IN	30	12	1mt

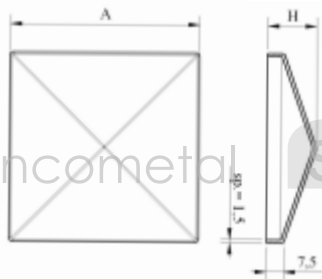
264 IN

Fixador de cremalheira



Referência	Unidade
264 IN	1un

Topos para tubo quadrado inox

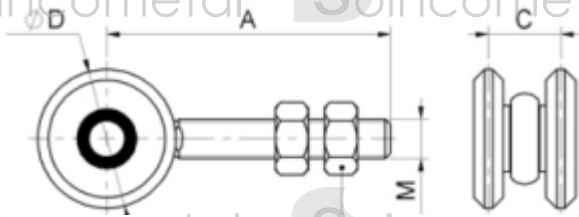


Referência	A	H	Para tubo	Qt. caixa
165/ 50 IN	51	17 $\nabla$	50	20
165/ 60 IN	61	20 $\nabla$	60	20
165/ 80 IN	81	22 $\nabla$	80	20

753P/M IN

INOX

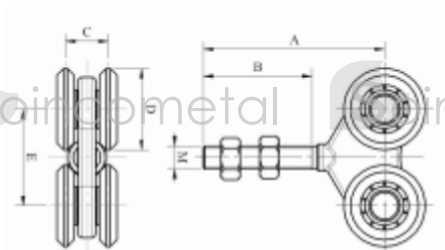
Rodízio simples tipo geze



Referência	A	B	C	D	M	Peso Suportado	Qt p/caixa	Para calha
753 P IN	60	20	22	Ø24	M8	50Kg	6	920 M
753 M IN	95	22	22	Ø42	M12	300Kg	6	920 M

754P/M IN

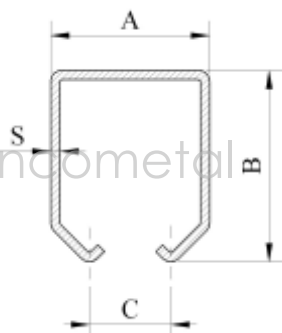
Rodízio duplo tipo geze



Referência	A	C	D	E	M	Peso Suportado	Qt p/caixa	Para calha
754 P IN	60	20	Ø24	30	M8	75Kg	6	920 M
754 M IN	95	22	Ø42	50	M12	400Kg	6	920 M

920M IN

Calha tipo geze



Referência	A	B	C	S	Barra
920 P IN	33	53	20	± 2	6m
920 M IN	42	53	22	± 2,5	6m

Preços sujeitos a alteração sem aviso prévio

Os preços entendem-se à saída do nosso armazém e são acrescidos de IVA