

Acessórios em ferro para portões



ACESSÓRIOS - PORTÕES DE CORRER

Esquema de Montagem

Trilhos



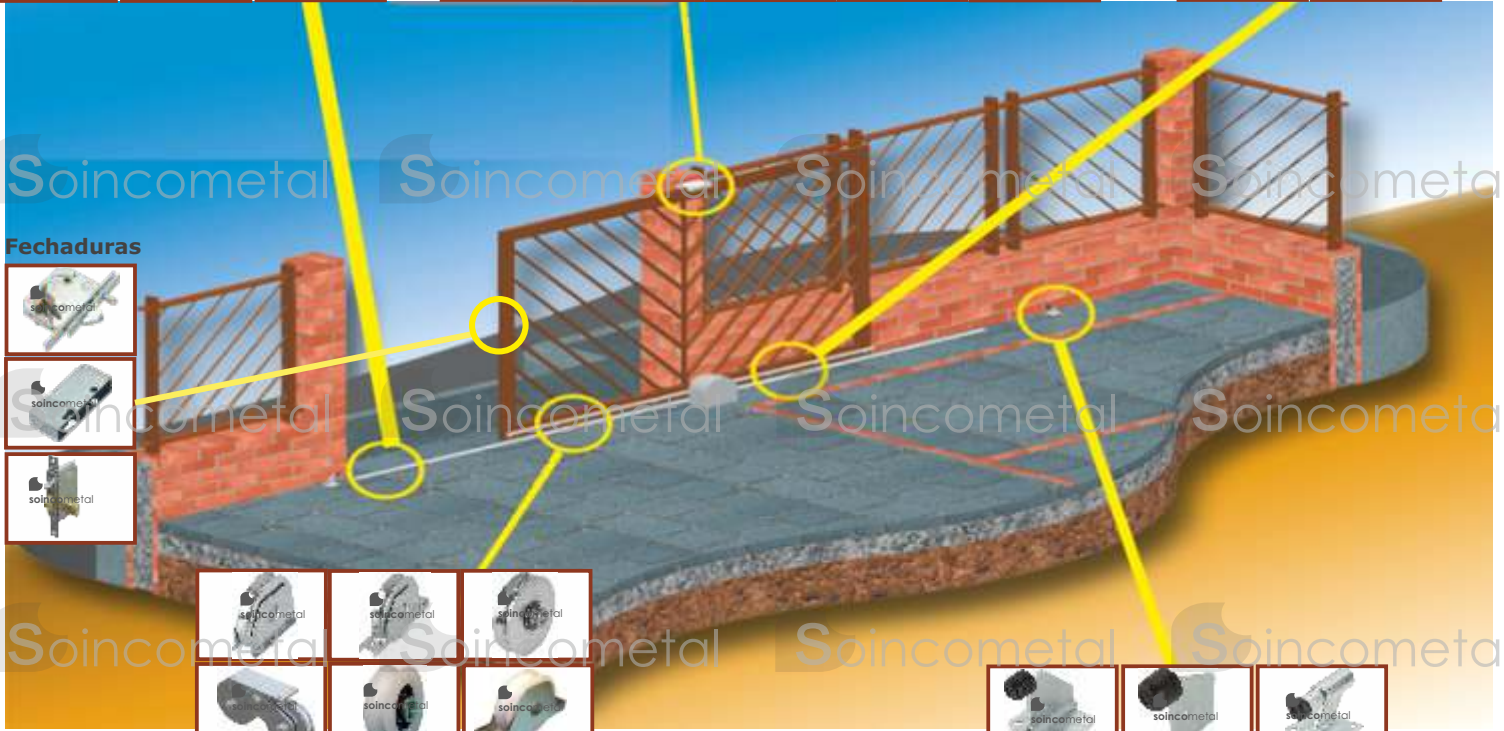
Guias



Cremalheiras



Fechaduras



Rodas

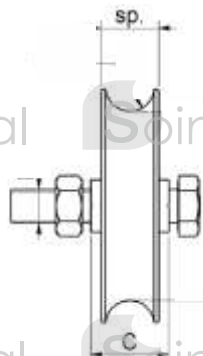
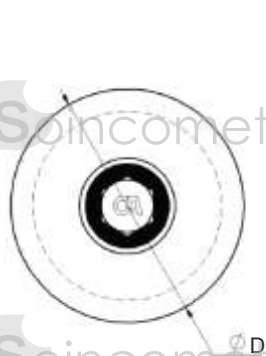


Batentes



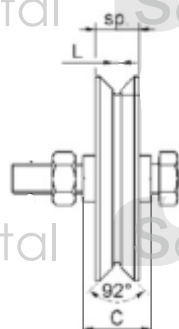
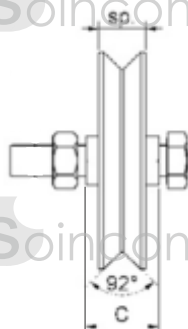
Roda simples

Gola Redonda



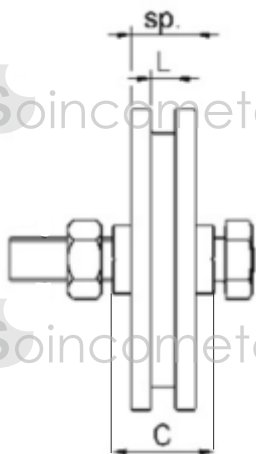
Referência	Diâmetro Ø	SP	Tipo de gola	C	L	Nº rolamentos	Peso suportado	Qt p/caixa
513 O	50	13	----	16	----	1	100 kg	12
720 O	70	20	Ø16	33	----	1	190 kg	6
618 O	60	17	Ø12	24	----	1	100 kg	12
820 O	77,5	20	Ø16	34	----	1	200 kg	6
824 O	77,5	24	Ø20	34	----	1	200 kg	6
921 O	90	21	Ø16	33	----	1	210 kg	6
924 O	87,5	24	Ø20	33	----	1	210 kg	6
1020 O	97,5	21	Ø16	34	----	1	230 kg	6
1025 O	97,5	24	Ø20	34	----	1	230 kg	6
1028 O	97,5	28	Ø20	44	----	2	410 kg	6
1224 O	117,5	24	Ø20	34	----	1	250 kg	4
1228 O	117,5	28	Ø20	44	----	2	430 kg	6
1426 O	137,5	25	Ø20	44	----	1	280 kg	4
1432 O	137,5	32	Ø20	44	----	2	550 kg	4
1625 O	157,5	25	Ø20	44	----	1	300 kg	2
1632 O	157,5	32	Ø20	44	----	2	570 kg	2
2025 O	197,5	25	Ø20	44	----	1	340kg	2
2032 O	197,5	32	Ø20	44	----	2	600 kg	2

Gola em «V» / Y



Referência	Diâmetro Ø	SP	Tipo de gola	C	L	Nº rolamentos	Peso suportado	Qt p/caixa
513 V	50	13	V	16	----	1	80 kg	12
618 V/Y	58	17	V/Y	24	4	1	100 kg	12
720 V	67,5	20	V	34	----	1	190 kg	6
820 V/Y	77,5	20	V/Y	34	4	1	200 kg	6
921 V	90	21	V	33	----	1	210 kg	6
1020 V/Y	97,5	21	V/Y	34	4	1	230 kg	6
1028 V	97,5	28	V	44	----	2	410 kg	6
1224 V	117,5	24	V	34	----	1	250 kg	4
1228 V	117,5	28	V	44	----	2	430 kg	6
1425 V	137,5	25	V	44	----	1	280 kg	4
1432 V	137,5	32	V	44	----	2	550 kg	4
1626 V	157,5	25	V	44	----	1	300 kg	2
1632 V	157,5	32	V	44	----	2	570 kg	2
2025 Y	197,5	25	Y	44	4	1	340 kg	2
2026 V	197,5	25	V	44	----	1	340 kg	2
2032 V	197,5	32	V	44	----	2	600 kg	2

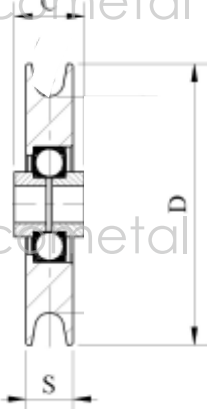
Gola em «U»



Referência	Diâmetro ø	SP	Tipo de gola	C	L	Nº rolamentos	Peso suportado	Qt p/caixa
618 U	60	17	38	24	8	1	100 kg	12
820 U	80	20	38	33	8	1	200 kg	6
1020 U	100	21	38	34	8	1	230 kg	8

Roldana p/ cabo de aço

Gola Redonda

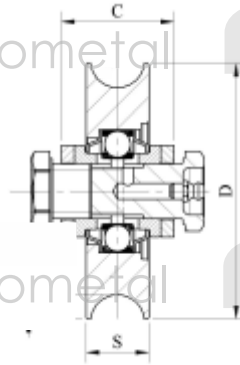


Referência	Diâmetro ø	S	Tipo de gola	C	Nº rolamentos	Peso suportado	Quantidade p/caixa
613 SC	58	13	Ø6	20	1	100kg	12
813 SC	78	13	Ø6	20	1	200kg	12
1013 SC*	98	13	Ø6	15	1	230kg	10
1017 SC	97,5	17	Ø8	22	1	230kg	10
1217 SC	117,5	17	Ø8	22	1	250kg	4

* Artigo até final de stock

Roda c/ rolamento e eixo c/grasser

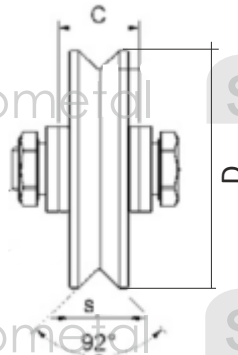
Gola Redonda



Referência	Diâmetro \varnothing	S	Tipo de gola	C	Nº rolamentos	Peso suportado	Quantidade p/caixa
1024 OG	97,5	24	Ø20	34/44	1	380 kg	4
1224 OG	117,5	24	Ø20	34/44	1	400 kg	4
12030 IO*	120	30	Ø20	34	2	380 kg	8
1625 OG	156,5	25	Ø20	44/54	1	700 kg	2
2025 OG	196,5	25	Ø20	44/54	1	750 kg	2

* Artigo até final de stock

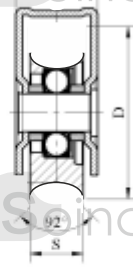
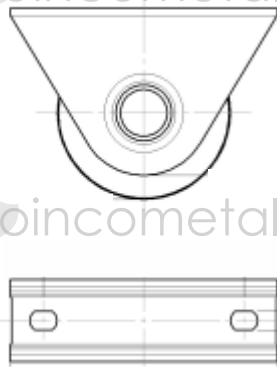
Gola em «V»



Referência	Diâmetro \varnothing	S	Tipo de gola	C	Nº rolamentos	Peso suportado	Quantidade p/caixa
1024 VG	97,5	24	V	34/44	1	380 kg	4
1224 VG	117,5	24	V	34/44	1	400 kg	4
1230 VG*	117	29	V	44	1	400 kg	6
14030 IV*	140	30	V	44	2	400 kg	4
1625 VG	156,5	25	V	44/54	1	700 kg	2
2025 VG	196,5	25	V	44/54	1	750 kg	2

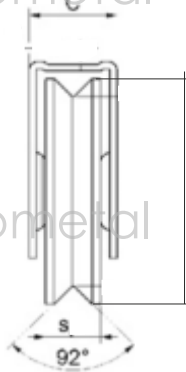
Roda exterior c/ suporte

Gola Redonda



Referência	Diâmetro \varnothing	S	Tipo de gola	C	Nº rolamentos	Peso suportado	Quantidade p/caixa
410/ 60 O	57,5	17	Ø12	25	1	100 kg	12
410/ 80 O	77,5	24	Ø16	37	1	200 kg	6

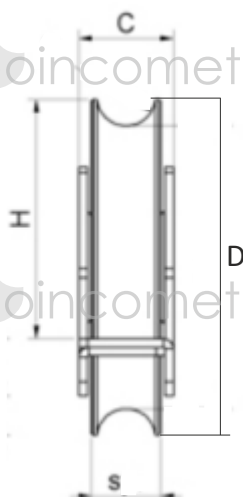
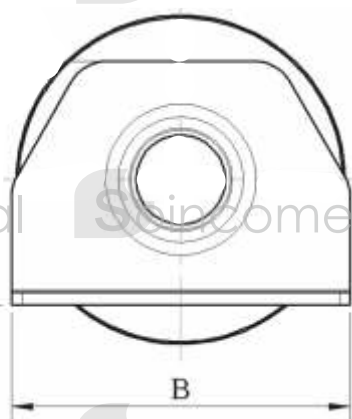
Gola em «V» /»Y»



Referência	Diâmetro \varnothing	S	Tipo de gola	C	Nº rolamentos	Peso suportado	Quantidade p/caixa
411/ 60 Y	57,5	17	Y	25	1	100 kg	12
412/60 V	57,5	17	V	25	1	200 kg	12
412/80 V	77,5	24	V	37	1	200 kg	6

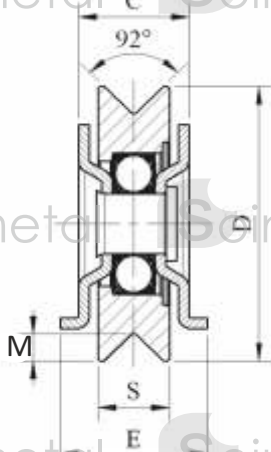
Roda c/ suporte p/ soldar

Gola Redonda



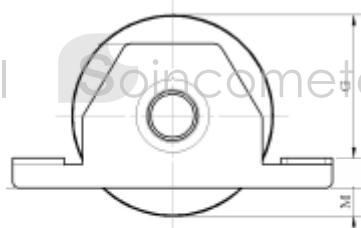
Referência	Diâmetro \varnothing	S	Tipo de gola	C	B	E	M	Nº rolamentos	Peso suportado	Qt p/caixa
618 PO	58	17	Ø12	24	68	34	5	1	100 Kg	12
720 PO	67	18	Ø16	26	80	35,5	12	1	190 Kg	8
820 PO	77,5	20	Ø16	31	80	41	6,8	1	200 Kg	6
824 PO	77,5	24	Ø20	31	80	41	9,3	1	200 kg	6
1020 PO	97,5	21	Ø16	31	100	43	6,8	1	230 Kg	6
1024 PO	97,5	24	Ø20	31	100	43	9,3	1	230 kg	6
1028 PO	97,5	28	Ø20	44	100	56	10,3	2	410 kg	4
1224 PO	117,5	25	Ø20	33	120	44	8,8	1	220 kg	6
1228 PO	117,5	28	Ø20	44	120	56	10,3	2	430 kg	4
1425 PO	137	25	Ø20	33	140	48	10,3	1	240 Kg	4
1432 PO	136,5	32	Ø20	44	140	60	10,3	2	550 kg	4

Gola em «V»

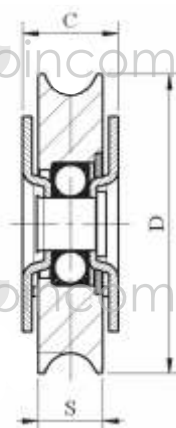
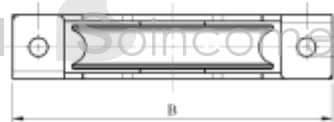


Referência	Diâmetro \varnothing	S	Tipo de gola	C	B	E	M	Nº rolamentos	Peso suportado	Qt p/caixa
618 PV	58	17	V	24	68	34	6	1	100 Kg	12
720 PV	67	18	V	26	80	35	12	1	190 Kg	8
820 PV	77,5	20	V	31	80	41	7,8	1	200 Kg	6
920 PV	87,5	21	V	31	100	43	7,8	1	210 Kg	6
1020 PV	97,5	21	V	31	100	43	7,8	1	230 Kg	6
1028 PV	97,5	28	V	44	100	56	10,3	2	410 Kg	4
1220 PV	117,5	24	V	34	120	46	8,8	1	250 Kg	6
1228 PV	117,5	28	V	44	120	56	10,3	2	430 Kg	4
1425 PV	137	25	V	33	140	48	9,8	1	240 Kg	4
1432 PV	136,5	32	V	44	140	60	10,3	2	550 kg	4

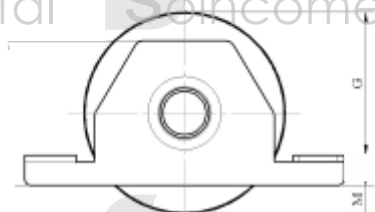
Roda c/ suporte p/ aparafusar



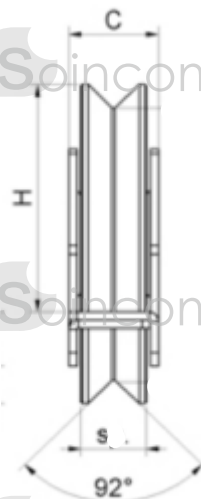
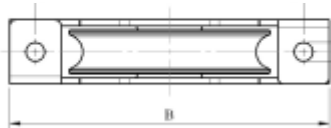
Gola Redonda



Referência	Diâmetro \varnothing	S	Tipo de gola	C	B	G	M	Nº rolamentos	Peso suportado	Quantidade p/caixa
720 PSO	67	18	Ø16	26	135	44	7	1	190 kg	8
820 PSO	77,5	20	Ø16	32	135	50	14	1	200 Kg	6
824 PSO	77,5	24	Ø20	32	135	50	14	1	200 Kg	6
922 PSO	87,5	21	Ø16	32	155	64	9	1	210 Kg	6
1021 PSO	97,5	21	Ø16	32	155	69	14	1	230 kg	6
1024 PSO	97,5	24	Ø20	32	155	69	14	2	410 Kg	6
1024 PSO1	97,5	24	Ø20	32	155	69	14	1	230 kg	6
1224 PSO	117,5	24	Ø20	34	185	86	17	1	250 kg	6
1426 PSO	137,5	25	Ø20	40	205	105	15	1	240 kg	4
1632 PSO	157,5	32	Ø20	44	225	116	20	1	300 kg	2



Gola em «V»



Referência	Diâmetro \varnothing	S	Tipo de gola	C	B	G	M	Nº rolamentos	Peso suportado	Quantidade p/caixa
720 PSV	67	18	V	26	135	44	7	1	190 kg	8
820 PSV	77,5	20	V	32	135	49,5	14	1	200 kg	6
921 PSV	87,5	21	V	32	155	64	9	1	210 kg	6
924 PSV	87,5	24	V	32	155	64	9	2	390 Kg	6
1021 PSV	97,5	21	V	32	155	69	14	1	230 Kg	6
1224 PSV	117,5	24	V	34	185	85,5	17	1	250 kg	6
1426 PSV	137,5	25	V	34	205	105	15,5	1	280 kg	4

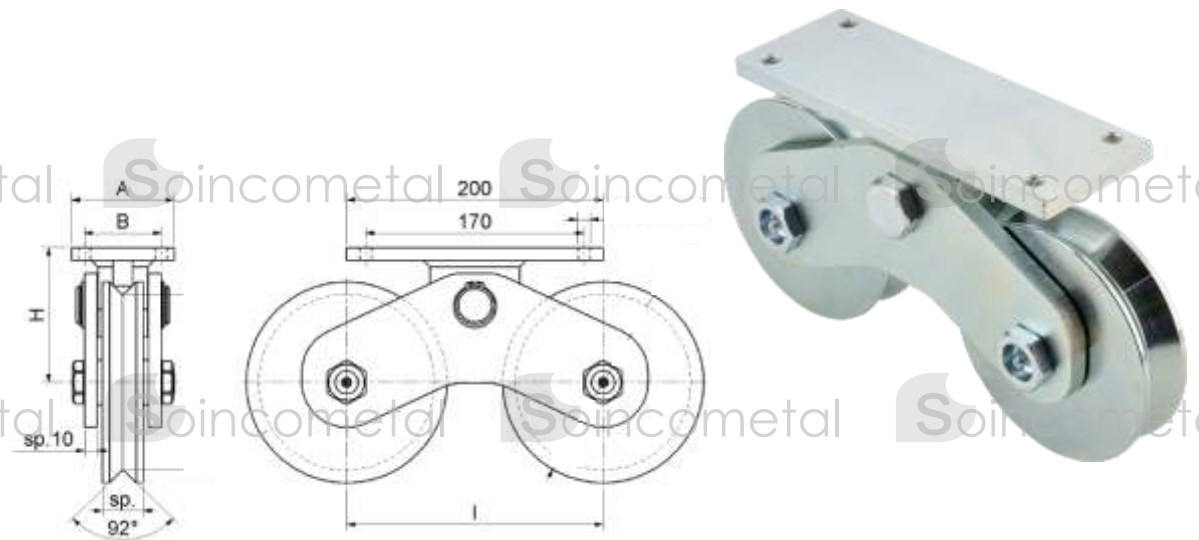
Roda dupla oscilante

Gola Redonda



Referência	Diâmetro	Tipo de gola	A	B	H	I	SP	Nº rolamentos	Peso suportado	Quantidade p/caixa
600/ 120	120	Ø 20	70	50	90	165	28	4	1100 kg	2
600/ 160	160	Ø 20	80	60	110	200	32	4	1800kg	2
600/ 200	200	Ø 20	80	60	130	250	32	4	1900kg	2

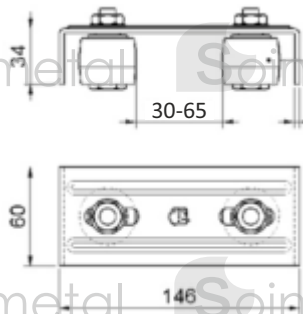
Gola em «V»



Referência	Diâmetro	Tipo de gola	A	B	H	I	SP	Nº rolamentos	Peso suportado	Quantidade p/caixa
602/ 120	120	V	70	50	90	165	28	4	1100 kg	2
602/ 160	160	V	80	60	110	200	32	4	1800kg	2
602/ 200	200	V	80	60	130	250	32	4	1900kg	2

Guia ajustável de dois roletes em nylon

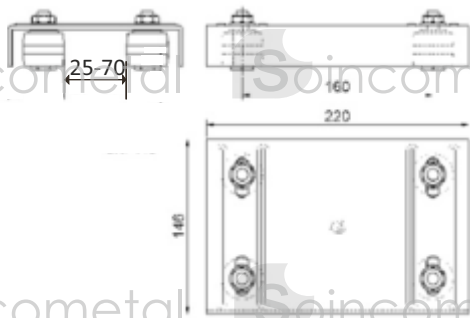
2 RP



Referência	Qt p/caixa
2 RP	10

Guia ajustável de quatro roletes em nylon

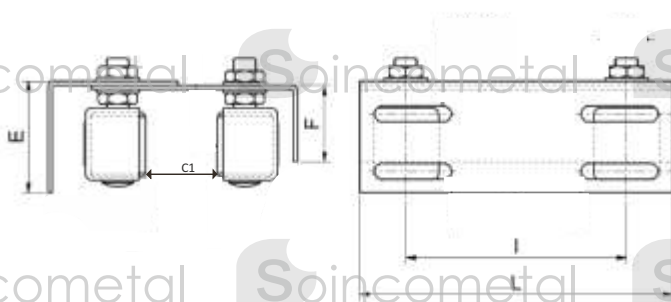
4 RP



Referência	Qt. p/caixa
4 RP	10

Guia ajustável de quatro roletes em nylon

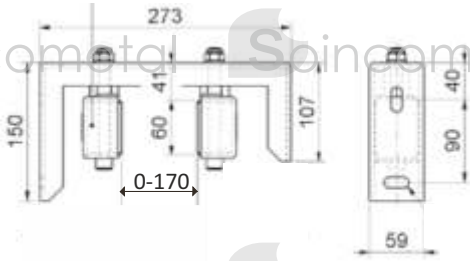
4 RM/RG



Referência	C1	E	F	L	I	R	Qt. p/caixa
4 RM	37-70	76	54	220	155	21-70	6
4 RG	61-106	81	74	350	285	66-105	2

464

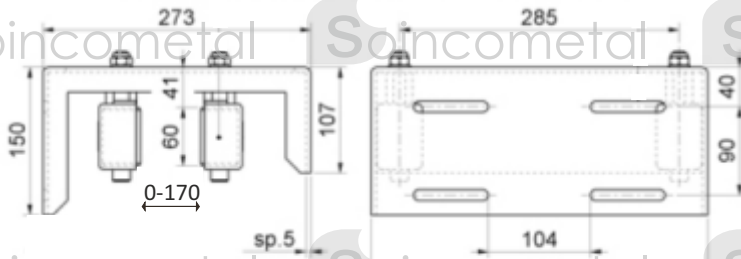
Guia ajustável de dois roletes em nylon



Referência	Qt p/caixa
464	2

463

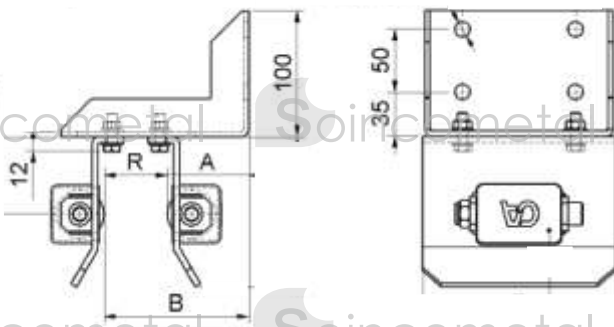
Guia ajustável de quatro roletes em nylon com fixação vertical



Referência	Qt p/caixa
463	1

467

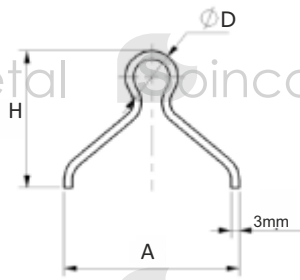
Guia de encontro



Referência	A	B	R	Qt. p/caixa
467	41-109	71-139	30-98	2

TRI

Trilho inferior para portões de correr "omega"



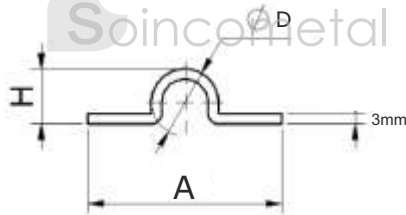
Perno



Referência	A	D Ø	H	Barra
TRI 16	65	16	51	3 mt
TRI 20	65	20	51	3 mt
PERNO 16	-	-	-	-
PERNO 20	-	-	-	-

TRIAPAR

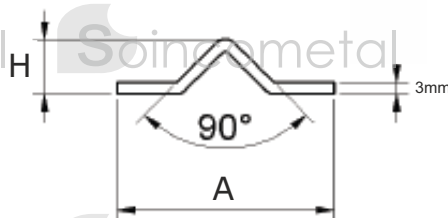
Trilho de aparafusar



Referência	A	D Ø	H	Barra
TRIAPAR 16	56	Ø16	13	3 mt
TRIAPAR 20	56	Ø20	16	3 mt

TRIAPARV

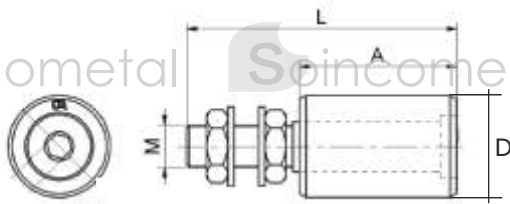
Trilho de aparafusar em V



Referência	A	H	Barra
TRIAPARV	56	14	3 mt

447 / CN

Rolete Liso em nylon



CN 25 P

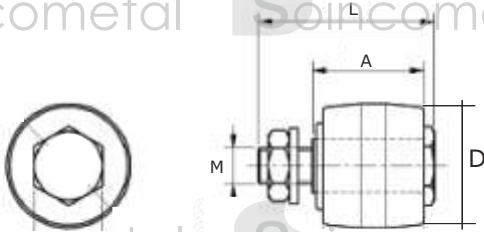
CN

447

Referência	A	D	L	M	Qt.p/caixa
CNF 25	28	Ø25	60	M12	20
447 25	30	Ø25	70	M12	12
CNF 30	34	Ø30	74	M14	20
447 30	30	Ø30	77	M14	8
447 40	30	Ø40	77	M14	8
CN 25	33	Ø25	65	M14	20
CN 25 P	33	Ø25	33	M14	50
CN 30	40	Ø30	76	M14	20
CN 40	60	Ø40	102	M16	14

BN 36

Rolete superior liso em nylon

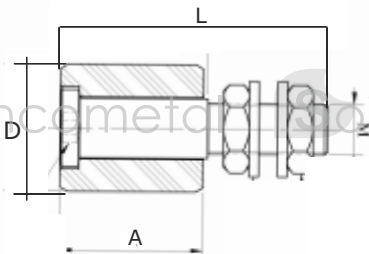


BN 36

Referência	A	D	L	M	Qt.p/caixa
BN 36	31	Ø34,5	49	M10	10

CN V

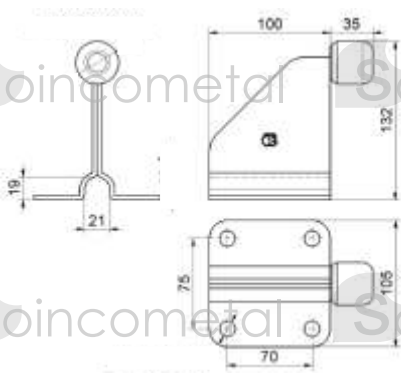
Rolete estriado em nylon e casquilho interior



Referência	A	D	L	M	Qt.p/caixa
CNV 20	30	Ø20	60	M8	20
CNV 25	33	Ø25	72	M12	20
CNV 30	40	Ø30	72	M12	20

383

Batente grande zincado para aparafusar

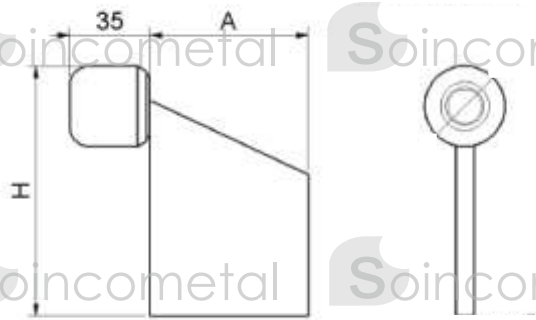


Referência	Qt p/caixa
383	10

Borracha



Batente zincado para soldar



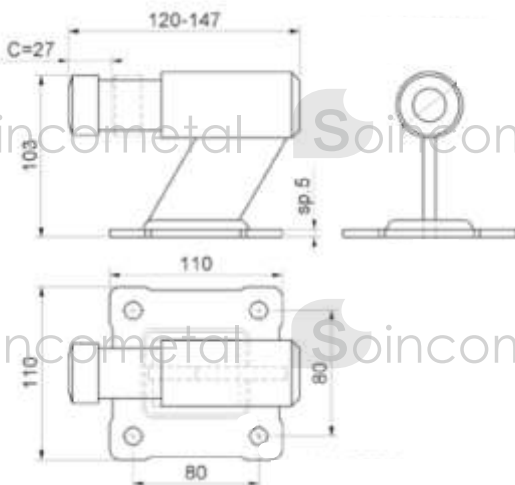
Referência	A	H	Qt. p/caixa
F 30	50	90	10
F 40	70	110	10

Borracha



384 F

Batente amortecedor zincado para aparafusar



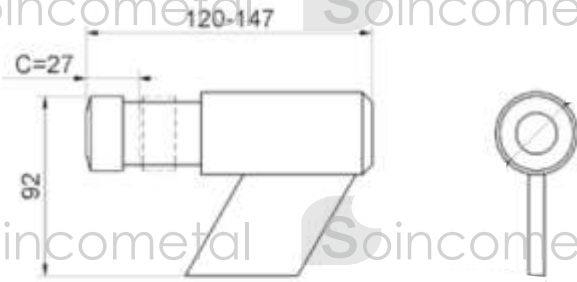
Borracha



Referência	Qt. p/caixa
384 F	4

384

Batente amortecedor zincado para soldar



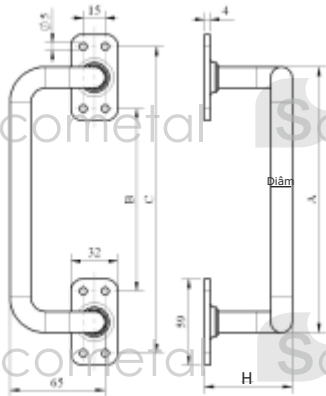
Borracha



Referência	Qt. p/caixa
384	4

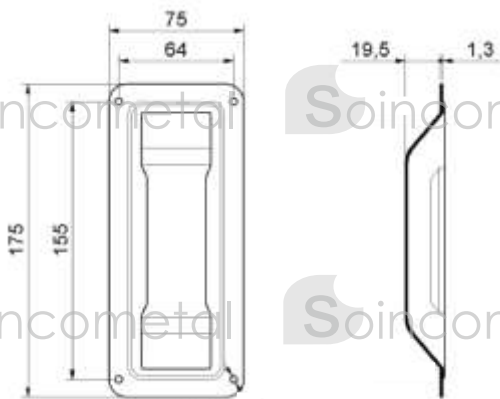
361

Puxador curvo com pater



Referência	A	Diâmetro	B	H	Qt. p/caixa
361/180	180	15	123,5	60	10
361/230	230	15	173,5	60	10
365/200	200	20	145	70	10

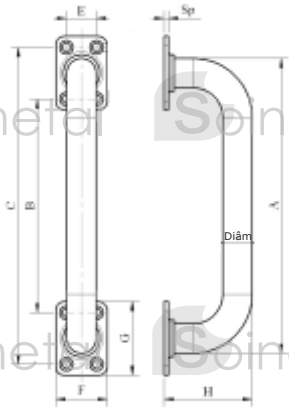
337



Referência	Qt p/caixa
337	30

363

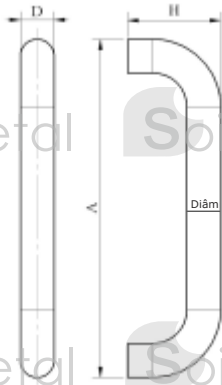
Puxador forte com pater



Referência	A	Diâmetro	B	C	E	F	G	H	Sp	Qt. p/caixa
363/180	200	20	145	215	20,5	35	50	65	3	10
363/280	310	30	233	280	28	46	65	85	4	10

364

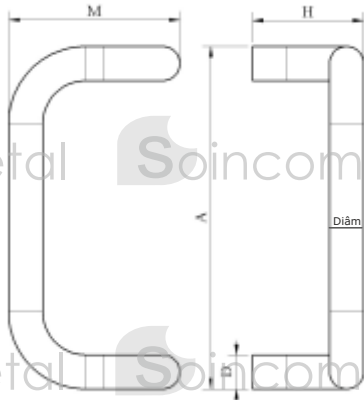
Puxador sem pater



Referência	A	Diâmetro	H	Qt. p/caixa
364	200	20	60	10

366

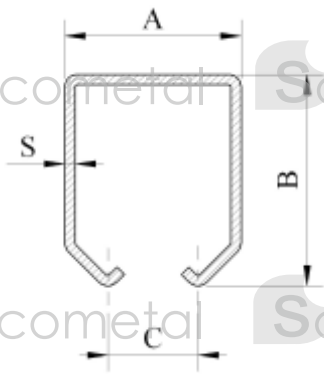
Puxador curvo sem pater



Referência	A	Diâmetro	H	M	Qt. p/caixa
366	200	Ø20	65	65	10

920

Calha apolo



Equivalências

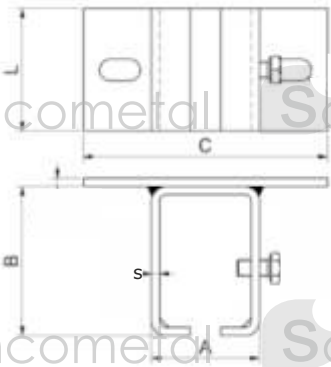
920 P	F73	N.378
920 M	F74	N.253
920 G	F76	N.256



Referência	A	B	C	S	Unidade
920 P	34	30	21,5	1,5	6 m
920 M	43	53	22	2,5	6 m
920 G	57	68	30	3	6 m

922

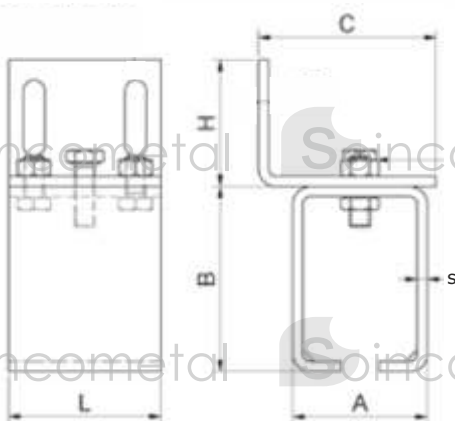
Fixador de tecto para calha tipo Geze



Referência	A	B	C	L	S	Qt. p/caixa
922 P	41	48	110	60	3	6
922 M	52	71	120	60	4	6
922 G	66	86	130	60	4	6

924

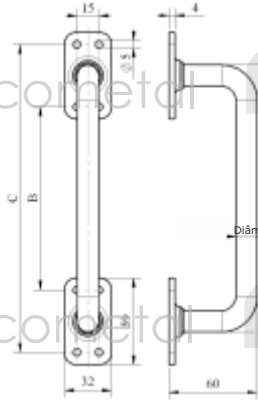
Fixador de parede para calha tipo Geze



Referência	A	B	C	L	H	S	Qt. p/caixa
924 P	41	48	60	60	50	3	6
924 M	52	71	70	60	50	4	6
924 G	66	86	80	60	50	4	6

Puxador com pater

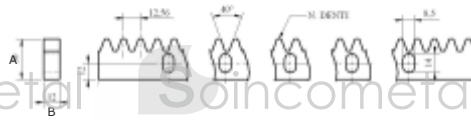
360



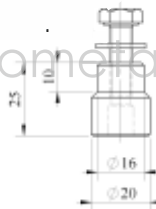
Referência	A	Diâmetro	B	C	Qt. p/caixa
360	180	14,5	123,5	207,5	10

262/ 264

Cremalheira zincada e fixador

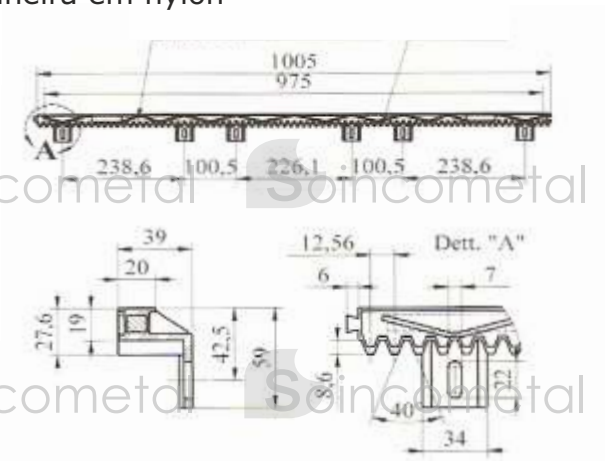


Referência	A	B	Unidade
262	30	Cremalheira	12 1 mt
264	-	Fixador	- 1 un



822 NY

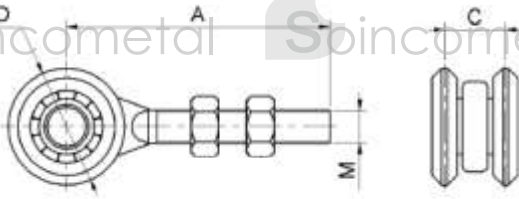
Cremalheira em nylon



Referência	Nº de dentes	Unidade
822 NY	30	1 mt

2

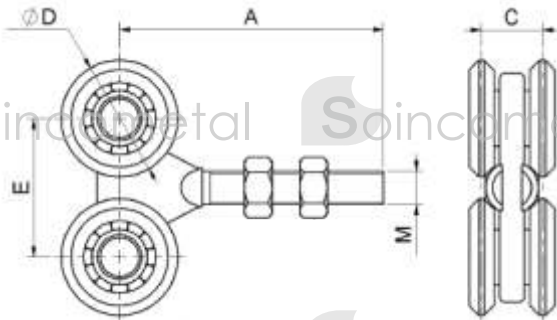
Rodizio tipo geze de esferas



Referência	D	M	A	C	Peso suportado	Qt. p/caixa	Para Calhas
2 P	Ø24	M8	48	21,5	30 kg	12	920P/F73/N.378
2 M	Ø42	M12	95	22	100 kg	12	920M/F74/N.253
2 G	Ø55	M20	125	30	200 kg	6	920G/F76/N.256

4

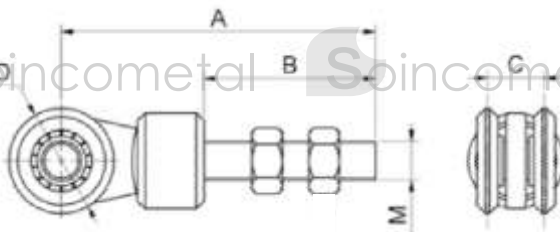
Rodizio duplo tipo geze de esferas



Referência	D	M	A	C	E	Peso suportado	Qt. p/caixa	Para calhas
4 P	Ø24	M8	48	21,5	30	50 kg	6	920P/F73/N.378
4 M	Ø42	M12	95	22	50	300 kg	6	920M/F74/N.253
4 G	Ø55	M20	125	30	60	375 kg	6	920G/F76/N.256

745

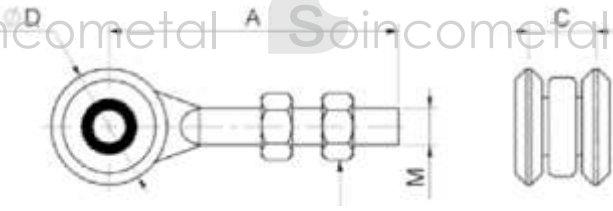
Rodizio giratório tipo geze de esferas



Referência	D	M	A	C	Peso suportado	Qt. p/caixa	Para calhas
745 P	Ø24	M8	49	22	30 kg	10	920P/F73/N.378
745 M	Ø44	M12	128	22,5	100 kg	6	920M/F74/N.253
745 G	Ø54	M18	158	30	200 kg	2	F76 (FERPINTA)

755 NY

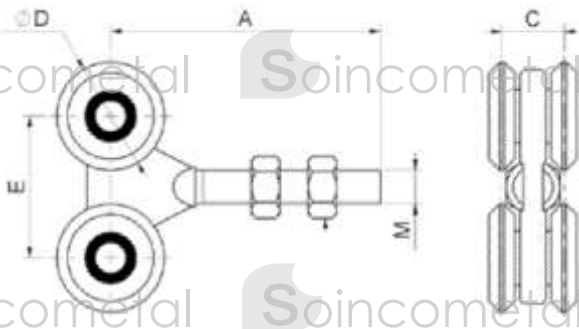
Rodízio simples em nylon com rolamento



Referência	D	M	A	C	Peso suportado	Qt. p/caixa	Para Calhas
755 NY P	Ø24	M8	48	21,5	30 kg	12	920P/F73/N.378
755 NY M	Ø40	M12	95	22	150 kg	12	920M/F74/N.25

756 NY

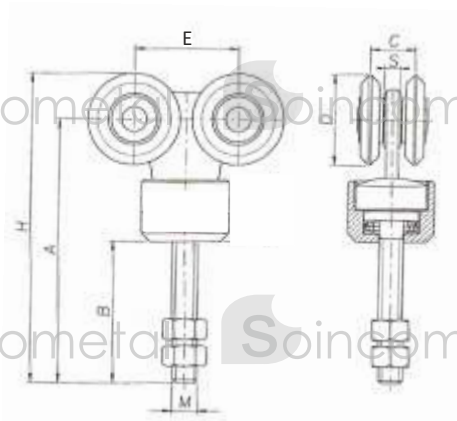
Rodízio duplo em nylon com rolamento



Referência	D	M	A	C	Peso suportado	Qt. p/caixa	Para Calhas
756 NY P	Ø24	M8	48	21,5	50 kg	6	920P/F73/N.378
756 NY M	Ø40	M12	95	22	400 kg	6	920M/F74/N.25

10 G

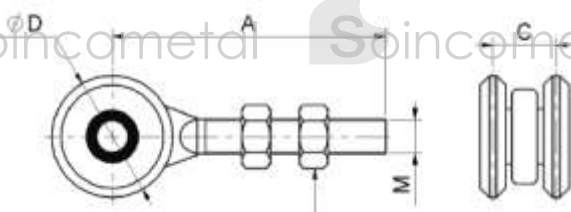
Rodízio duplo giratório tipo geze de esferas



Referência	D	M	A	C	E	Peso suportado	Qt. p/caixa	Para Calha
10 M	Ø44	M12	128	22,5	51	325 kg	6	920M/F74/N.253
10 G	Ø54	M18	158	30	62	375 kg	6	F76 (FERPINTA)

753

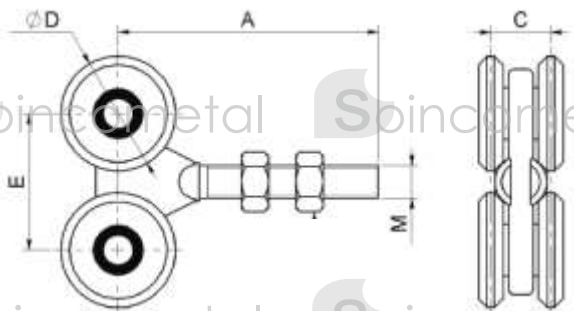
Rodízio de rolamento



Referência	D	M	A	C	Peso suportado	Qt. p/caixa	Para Calhas
753 M	Ø42	M12	95	22	150 kg	12	920M/F74/N.253
753 G	Ø55	M20	125	30	275 kg	6	920G/F76/N.256

754

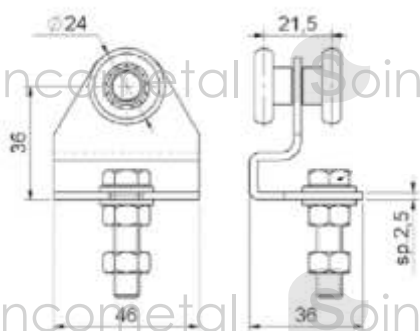
Rodízio duplo de rolamento



Referência	D	M	A	C	E	Peso suportado	Qt. p/caixa	Para calhas
754 M	Ø42	M12	95	22	50	400 kg	6	920M/F74/N.253
754 G	Ø55	M20	125	30	60	500 kg	6	920G/F76/N.256

778

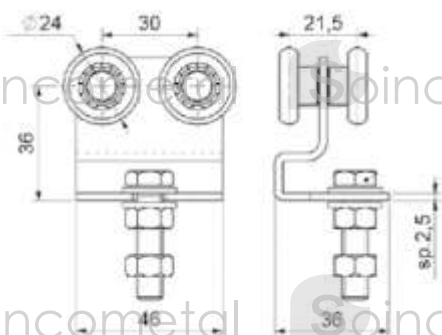
Rodízio de duas rodas de esferas



Referência	Peso suportado	Qt p/caixa
778	30 kg	12

780

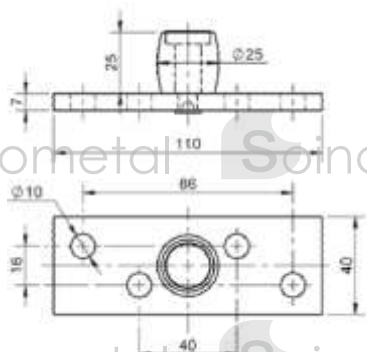
Rodízio de quatro rodas de esferas



Referência	Peso suportado	Qt p/caixa
780	50 kg	12

794

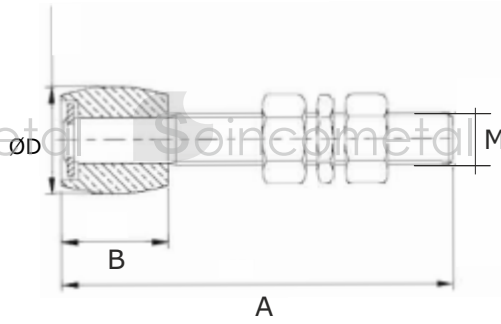
Guia inferior com rolete



Referência	Qt.p/caixa
794/ 25	10

790

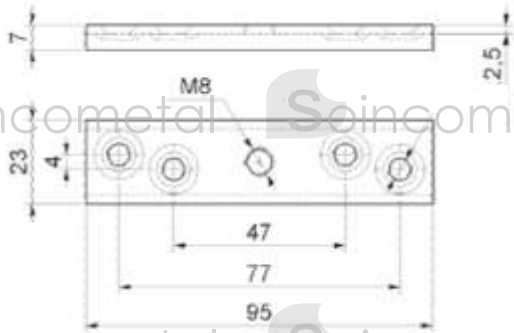
Rolete guia



Referência	A	B	ØD	M	Qt. p/caixa
790	83	25	25	12	10

782

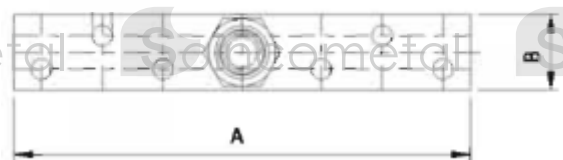
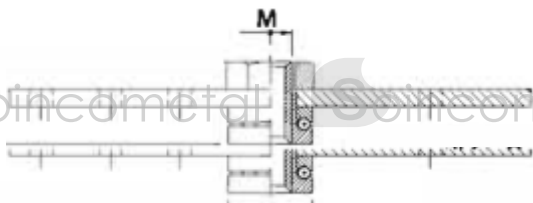
Placa fixa para rodizio



Referência	Qt. p/caixa
782/M8	10

783

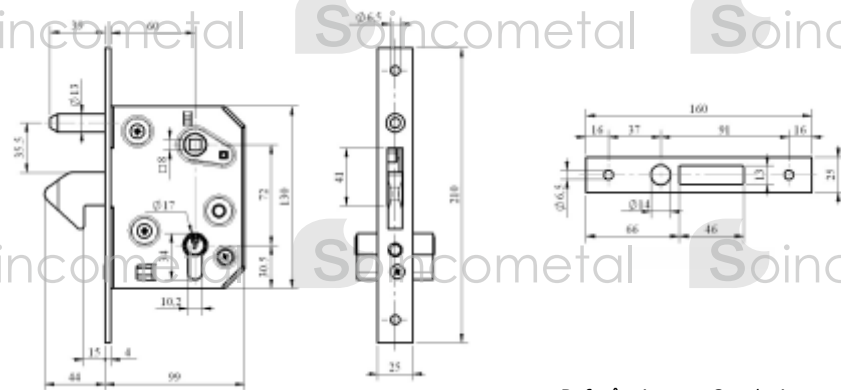
Placa giratória para rodizio



Referência	A	B	M	Qt. p/caixa
783/M12	150	25	12	10
783/M18	150	40	18	6
783/M20	150	40	20	6

Fechadura de gancho de embutir

350

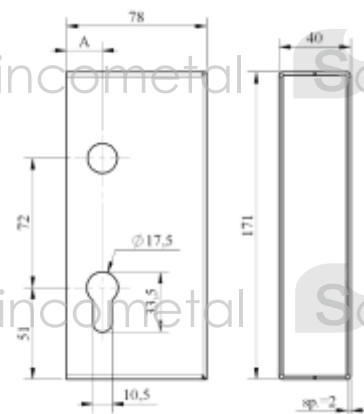


Referência Qt p/caixa

350 1

Caixa para fechadura 350

354

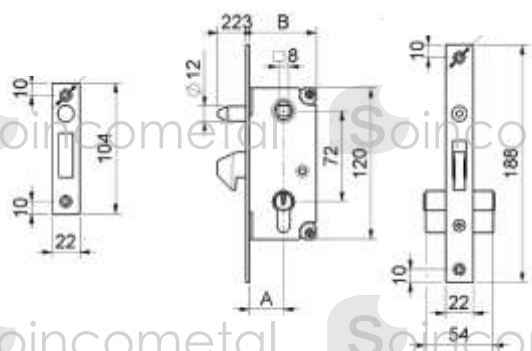


Referência Para tubo

354/ 40 □ 40
354/50 □ 50

Fechadura de gancho de embutir

353



Referência Qt p/caixa

353/30 5
353/40 5

* Disponível até final de stock.

Preços sujeitos a alteração sem aviso prévio

Os preços entendem-se à saída do nosso armazém e são acrescidos de IVA