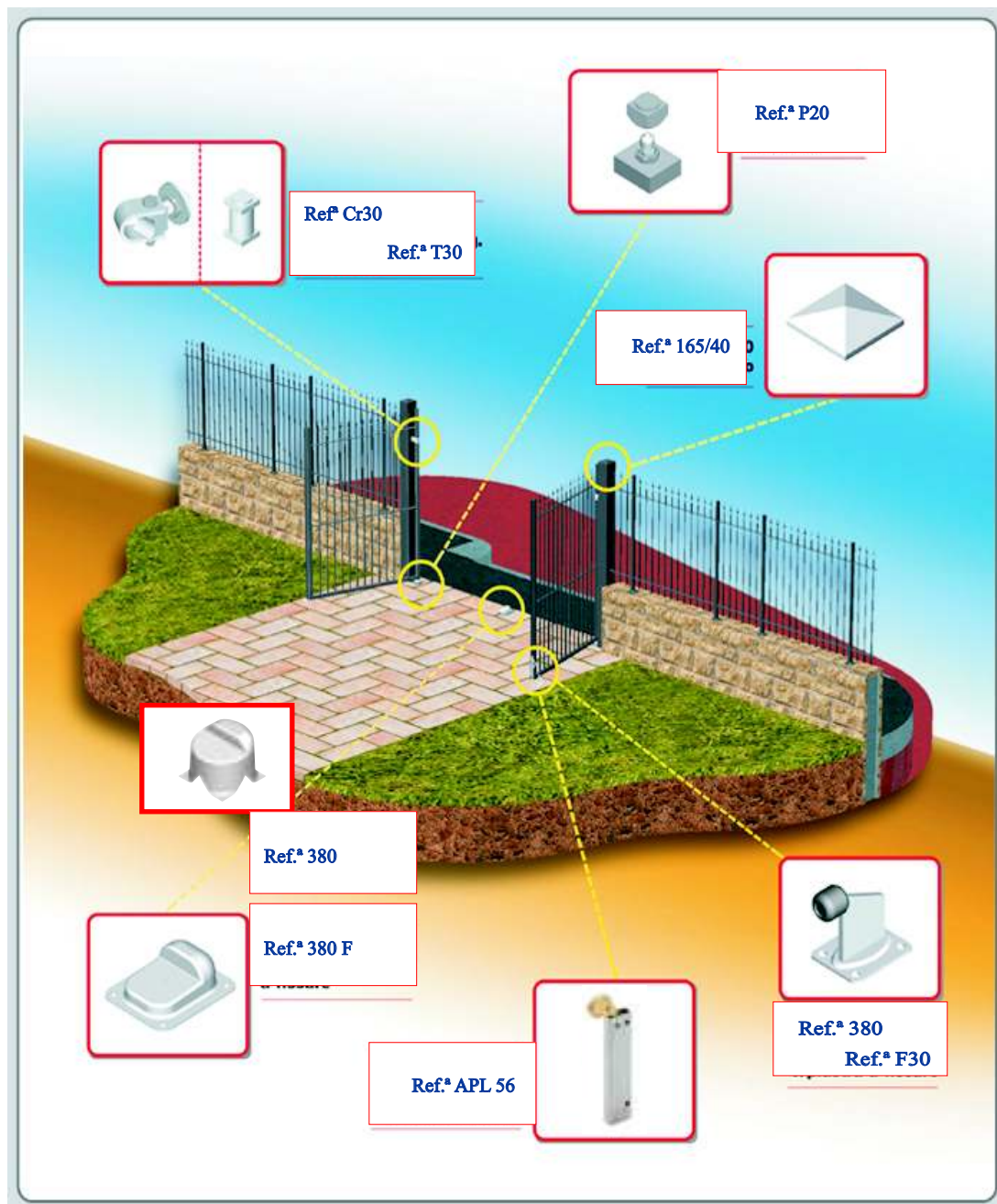


PORMENOR DE APLICAÇÃO DE FERRAGENS

PORTÕES DE BATENTE

Conheça melhor a forma de aplicação das ferragens



Ref.ª Cr30
Dobradiça p/ eixo torneado

Ref.ª T30
Eixo Torneado

Ref.ª P20
Pivot inferior com perno para portões de abrir

Ref.ª 165/40
Topo para tubo quadrado

Ref.ª 380 F
Batente p/ portões 2 folhas

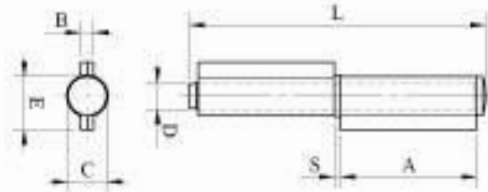
Ref.ª 380
Batente zincado para portões de abrir

Ref.ª F30
Batente zincado

Ref.ª APL 56
Fecho de 2ª folha de bola

402

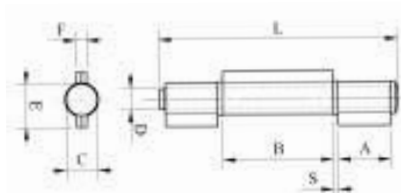
Dobradiça em chapa de duas abas



Referência	C Ø	L	B	D	E	S	Qt. p/ caixa	Preço
402 60	10	61	4	Ø6	13,5	2	48	0.30€
402 80	12	80	4	Ø8	16	2	48	0.35€
402 100	13	100	4,5	Ø9	18	2,1	24	0.45€
402 120	14,5	121	5	Ø10	19,5	2,2	24	0.57€
402 140	16	142	5,5	Ø11	21	2,2	24	0.74€

410

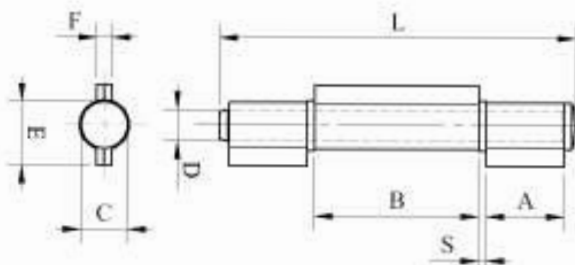
Dobradiça em chapa de três abas



Referência	C Ø	L	A	B	D	F	S	Qt.p/caixa	Preço
410 80	Ø12	80	17	36	Ø8	4	2	48	0.42 €
410 100	Ø13	100	22	46	Ø9	4,5	2,1	24	0.51€
410 120	Ø14,5	121	27	56	Ø10	5	2,2	24	0.66€
410 140	Ø16	142	32	66	Ø11	5,5	2,2	24	0.79€

415

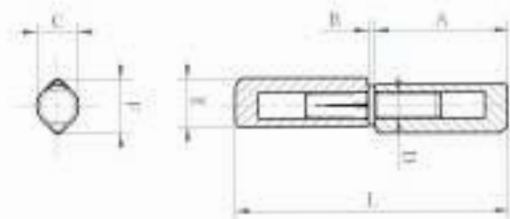
Dobradiça forte em chapa de três abas



Referência	C	L	A	B	D	E	F	S	Qt.p/caixa	Preço
415 140	Ø17,5	142	32	66	Ø12	24	6	2,1	12	1.01 €
415 170	Ø17,5	171	39	81	Ø12	24	6	2,1	12	1.34 €
415 200	Ø14	202	47	96	Ø14	27	6,5	2,2	12	1.70 €

255

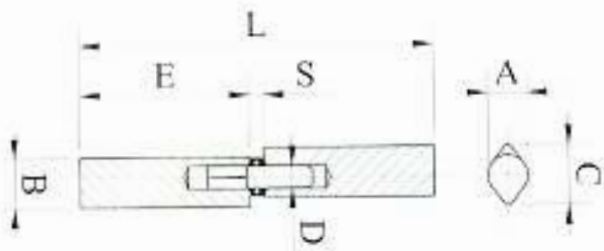
Dobradiça em perfil para soldar c/eixo zincado



Referência	C Ø	L	B	D	E	F	Qt. p/caixa	Preço
255 40	10	42	2	Ø6	11,5	13	48	0.38 €
255 60	10	58	2	Ø6	11,5	13	48	0.40 €
255 80	12	78	2	Ø7	14	16	48	0.54 €
255 100	14	98,5	2,3	Ø8	16	18,5	24	0.66 €
255 120	16	118,5	2,5	Ø9	18,5	21	24	0.89 €
255 140	16	136,5	2,5	Ø9	18,5	21	24	1.00 €

262

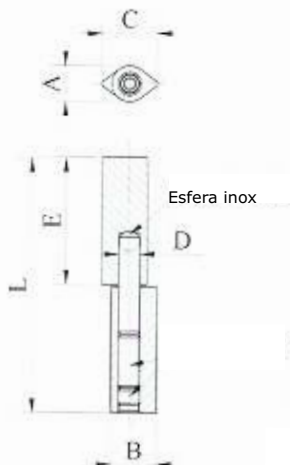
Dobradiça em perfil, com eixo zincado, e rolamento



Referência	A Ø	L	B	D	S	Qt.p/caixa	Preço
262 100	20	98,5	25,5	Ø12	6,5	12	2.58 €
262 120	16	121,5	20	Ø9	5,5	24	1.53 €
262 140	16	141,5	20	Ø9	5,5	24	1.70 €
262 150	20	148,5	25,5	Ø12	6,5	18	2.90 €
262 150/22	22	148,5	25	Ø14	6,5	18	3.65 €

263R

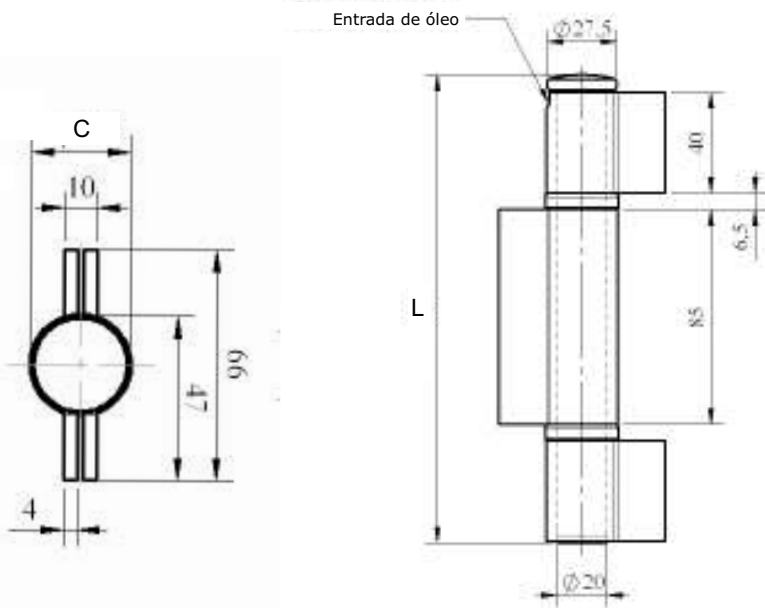
Dobradiça em perfil, regulável, com eixo zincado e e



Ref	A	L	B	C	D	Qt.p/caixa	Preço
263 R	Ø22	142-148	25	28	Ø14	18	8.14 €

160

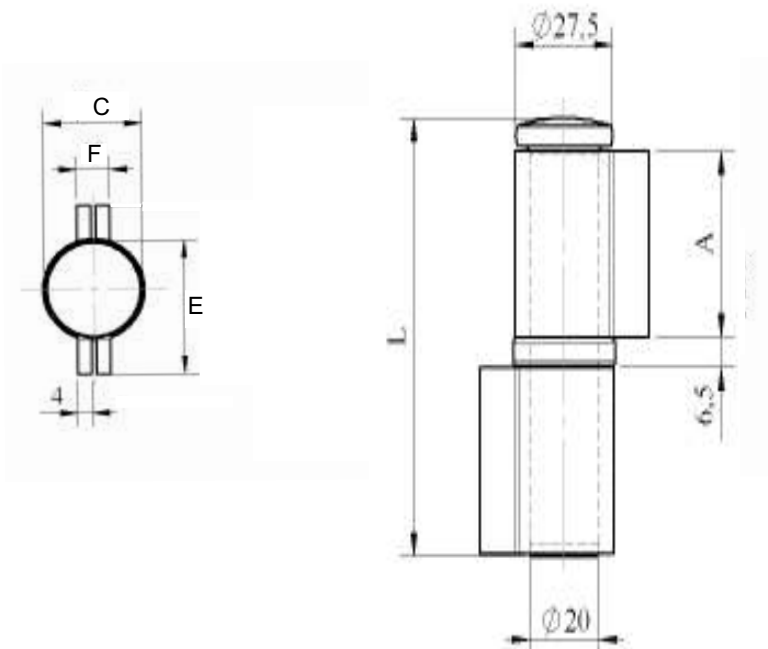
Dobradiça forte em chapa de três abas com eixo zincado, rolamento e lubrificação



Referência	C Ø	L	Eixo	Qt.p/caixa	Preço
160	28	185	20	6	6.56 €

180

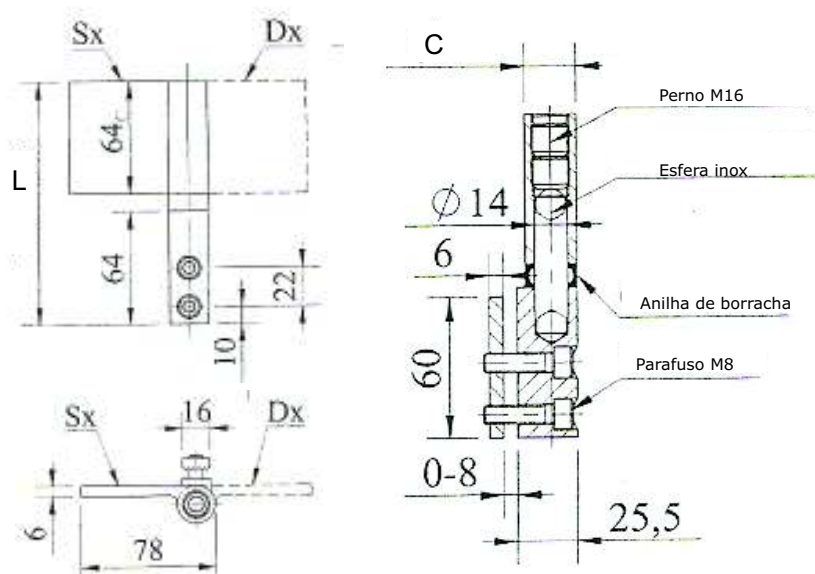
Dobradiça forte em chapa de duas abas com rolamento



Referência	C Ø	L	D	E	Qt.p/caixa	Preço
180 90	28	94	Ø20	38	12	3.66 €
180 180	28	185	Ø20	38	6	5.20 €

1214

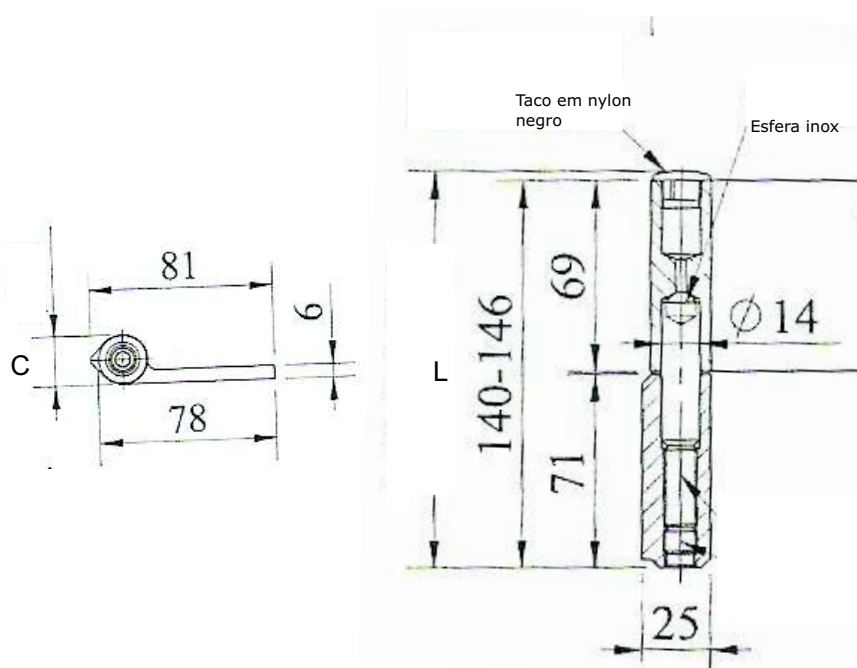
Dobradiça regulável de eixo zincado com esfera para porta de segurança



Referência	C Ø	L	Qt.p/caixa	Preço
1214 ESQ	22	135-145	10	9.68 €
1214 DRT	22	135-145	10	9.68 €

1208 R

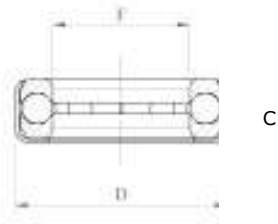
Dobradiça de abas regulável de eixo zincado com esfera, para porta de segurança



Referência	C Ø	L	Qt. p/caixa	Preço
1208 R	22	145-151	10	10.22 €

111

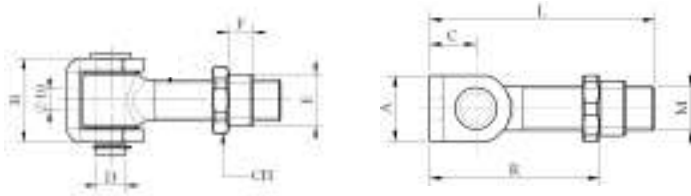
Anilha rolamento



Referência	r		S	Qt. p/caixa	Preço
111/9	Ø9	Ø15	5,6	100	0.57 €
111/10	Ø10	Ø17,5	6	100	0.58 €
111/11	Ø11	Ø19	6,5	100	0.64 €
111/12	Ø12	Ø20	6,5	100	0.65 €
111/14	Ø14	Ø22	6,7	100	0.69 €
111/20	Ø20	Ø29	6,5	100	0.94 €

C

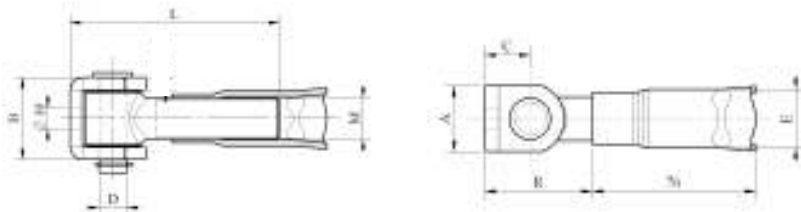
Dobradiça ajustável em aço para soldar



Referência	M	A	C	E	B	F	L	R	Qt. p/caixa	Preço
C18	M18	27	19,5	Ø25	35	12	76	47-64	12	3.48 €
C 20	M20	30	21	Ø25	40	12	93	48-81	10	3.95 €
C 24	M24	35	25,5	Ø30	46	15	97	57-85	6	5.83 €

CM

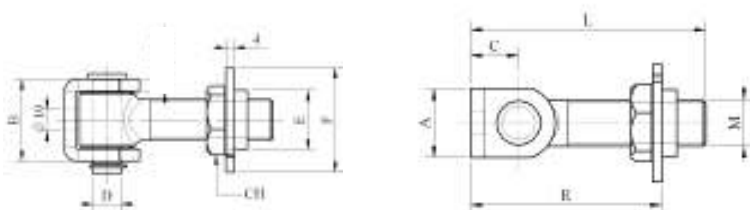
Dobradiça ajustável em aço com chumbadouro



Referência	M	A	C	E	B	L	S	R	Qt. p/caixa	Preço
CM 18	27	27	19,5	Ø25	35	76	5	39-57	12	4.65 €
CM 20	30	30	21	Ø27	40	93	6	41-73	10	5.10 €
CM 24	35	35	25	Ø32	46	97	6	50-75	6	6.97 €

CR

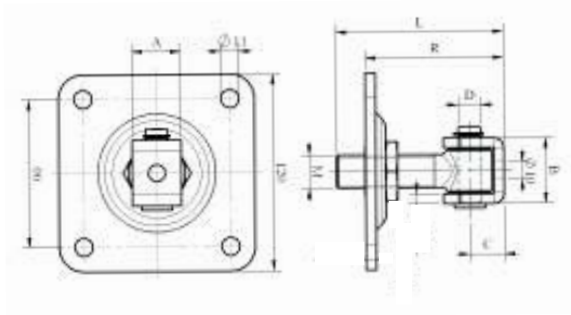
Dobradiça regulável em aço para soldar



Referência	M	A	C	E	B	F	E	L	S	R	Qt. p/Caixa	Preço
CR 18	M18	27	19,5	Ø30	35	Ø44	Ø30	76	5	51-70	12	4.65 €
CR 20	M20	30	21	Ø30	40	Ø44	Ø30	93	6	52-88	10	5.15 €
CR 24	M24	35	25	Ø35	46	Ø50	Ø35	97	6	62-91	6	6.97 €

CRP

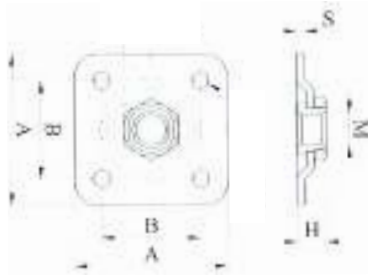
Dobradiça regulável com placa de fixação



Referência	M	A	C	B	L	R	Qt p/caixa	Preço
CR20P	M20	30	21	40	93	60-94	10	9.70 €
CR24P	M24	35	25	46	97	72-96	6	10.81 €

PR

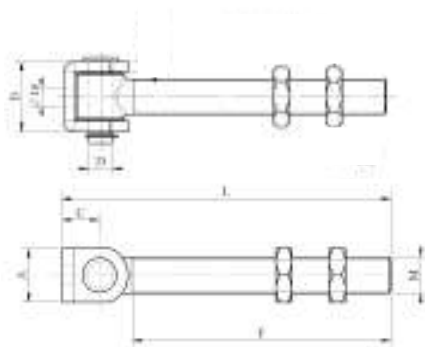
Placa de fixação regulável



Referência	M	A	S	H	Qt p/caixa	Preço
PR 18	M 18	100	5	19	10	6.22 €
PR 20	M 20	100	5	19	10	6.88 €
PR 22	M 22	100	5	19	10	7.53 €
PR 24	M 24	100	6	19	10	7.66 €
PR 24/120*	M 24	120	6	24	10	7.68 €
PR 27	M 27	120	6	22	10	8.58 €
PR 30	M 30	120	6	24	10	9.78 €

379

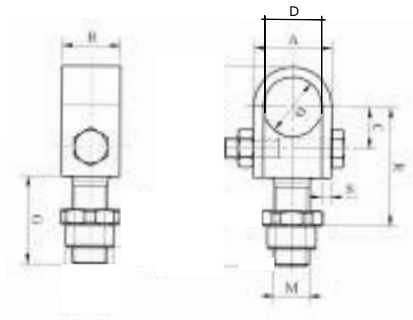
Dobradiça ajustável com perno longo



Referência	M	A	C	B	L	F	CH	Qt p/caixa	Preço
379 20	M20	30	21	40	185	145	Es. 30	10	5.82 €
379 24	M24	35	25	46	191	140	Es. 36	6	7.93 €

Dobradiça ajustável para eixo torneado

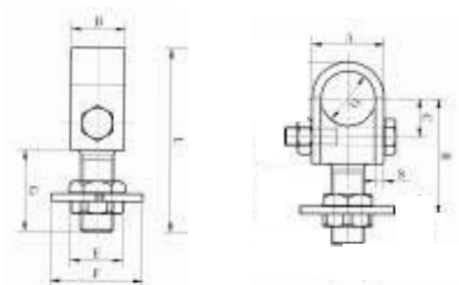
C



Referência	D	M	A	C	B	G	L	S	Qt. p/caixa	Preço
C 30	Ø30	M18	40	21	30	45	102	5	6	11.43 €
C 35	Ø35	M22	47	26,5	35	45	112	6	6	14.03 €
C 40	Ø40	M27	52	30,5	40	55	130	6	6	20.08 €

Dobradiça regulável para eixo torneado

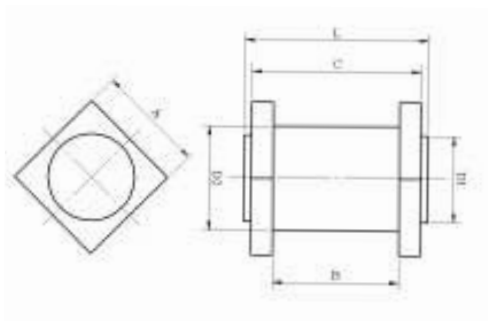
CR



Referência	D	M	A	C	B	G	L	S	Qt. p/caixa	Preço
CR 30	Ø30	M18	40	21	30	45	102	5	6	13.12 €
CR 35	Ø35	M22	47	26,5	35	50	112	6	6	16.16 €

Eixo torneado

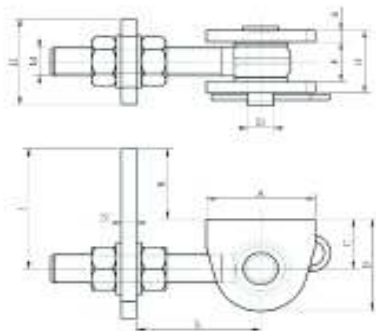
T



Referência	A	C	B	D1	D2	L	Qt p/ caixa	Preço
T 30	30x30	47	35	Ø24	Ø29	51	10	7.71 €
T 35	35x35	52	40	Ø29	Ø34	56	10	8.64 €
T 40	40x40	57	45	Ø34	Ø39	65	10	10.85 €

880

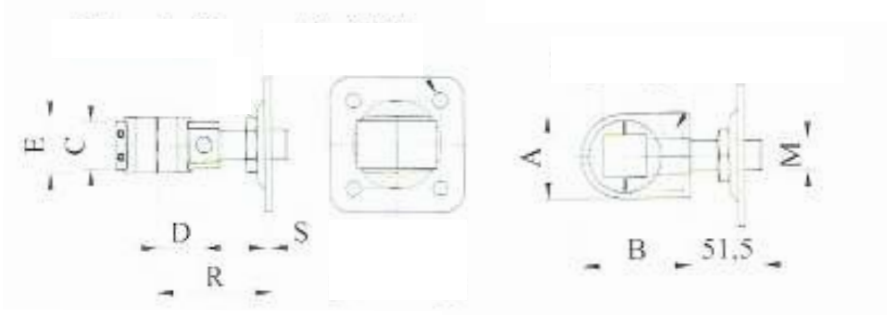
Dobradiça ajustável com perno longo



Referência	M	B	C	E	F	G	H	I	L	N	R	Qt p/caixa	Preço
880 12	M12	45	24	6	19	31	45x75	47-60	36-81	6	13-36	10	7.68 €
880 16	M16	48	27	6	23	35	50x88	54-70	40-94	8	27-43	10	9.26 €
880 20	M20	65	35	8	28	44	60x120	72-97	55-105	8	37-62	10	13.29 €

848

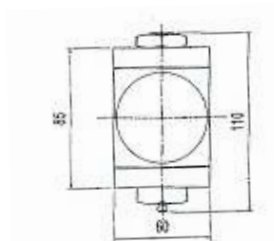
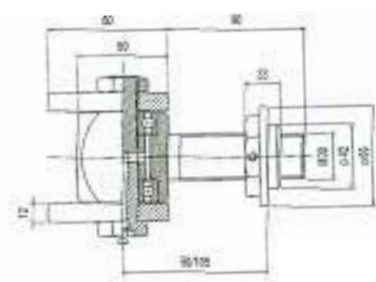
Dobradiça com placa e casquilho de nylon para tubo quadrado



Referência	A	B	C	D	E	M	S	R	Qt p/caixa	Preço
848/30	60	77,5	35	35	41	M22	5	67-97	4	33.96 €
848/35	70	84,5	35	38,5	41	M22	6	70-100	4	35.84 €
848/40	80	92	40	42	41	M22	6	74-104	4	44.62 €

CR 60

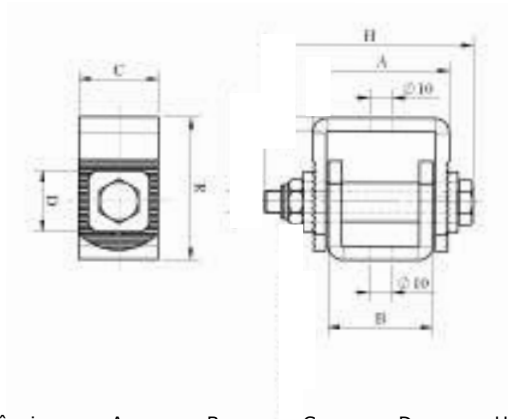
Dobradiça forte regulável para soldar



Referência	Peso suportado	Qt. p/caixa	Preço
CR 60	680 kg	2	106.52 €

CR 100 P

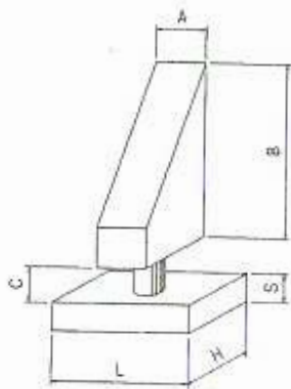
Dobradiça regulável para soldar



Referência	A	B	C	D	H	R	Qt.p/caixa	Preço
CR 100 P	44	30	30	22x22	71	55-67	12	7.23 €

P

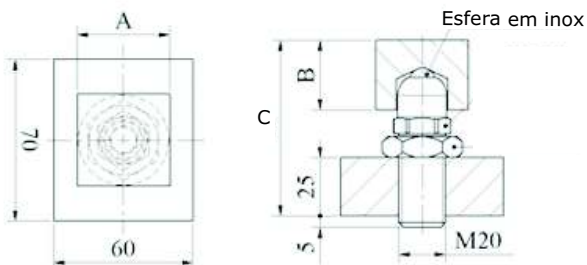
Pivot inferior com perno



Referência	A	B	C	Qt. p/caixa	Preço
P 20	30	80	12	20	6.83 €
P 24	35	95	18	10	8.91 €

862 R

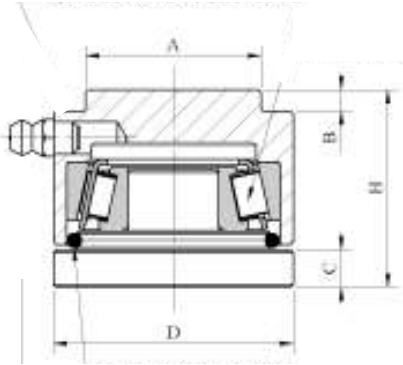
Pivot inferior regulável



Referência	A	B	C	Qt. p/caixa	Preço
862 R /30	30 X 30	28	71-76	6	7.92€
862 R/35	35 X 35	28	71-76	6	9.19€
862 R/40	40 X 40	30	73-78	6	11.28€

PG I

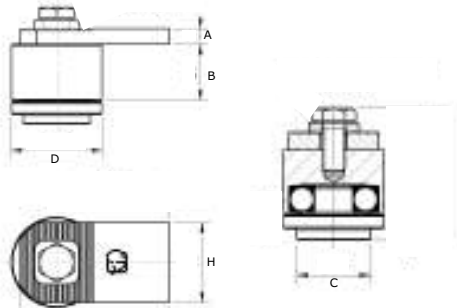
Pivot inferior com rolamento cónico e grasser



Referência	A	B	C	D	H	Peso suportado kg	Qt.p/caixa	Preço
PG 50 I	33	3	7	45	38	1000	4	13.00 €
PG 70 I	68	0	8	68	41	2500	4	18.50 €

PG S

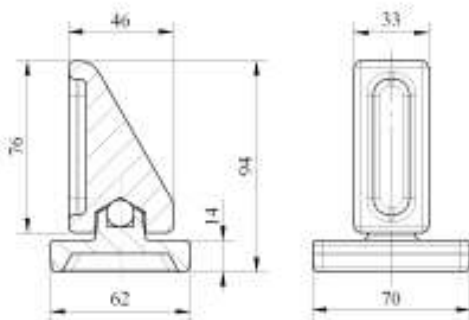
Pivot superior com rolamento e perno giratório



Referência	A	B	C	D	H	Peso suportado kg	Qt.p/caixa	Preço
PG 50 S	8	28	33	45	40	450	4	16.50 €
PG 70 S	10	33	35	68	60	1000	4	23.00€

347

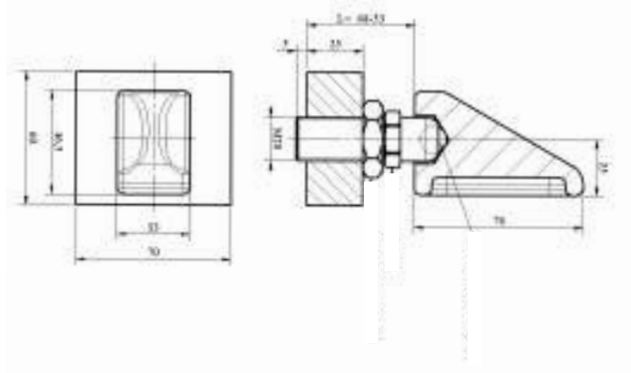
Pivot com esfera



Referência	Qt.p/caixa	Preço
347	6	9.92 €

347 R

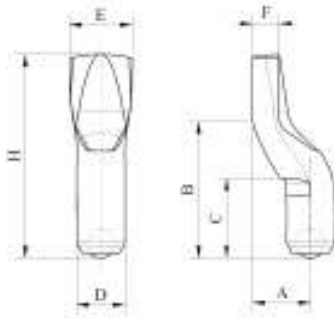
Pivot com esfera regulável



Referência	Qt.p/caixa	Preço
347 R	6	11.24 €

348

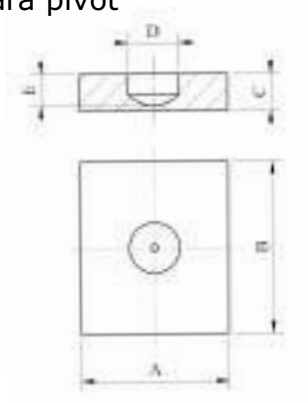
Perno para pivot



Referência	A	B	C	D	E	F	H	Qt.p/caixa	Preço
348 20	24	56	33	Ø20	26	11	85	10	1.50 €
348 24	24	56	33	Ø24	35	11	97	6	2.07 €
348 27*	27	65	40	27	40	15	-	10	2.82 €

349

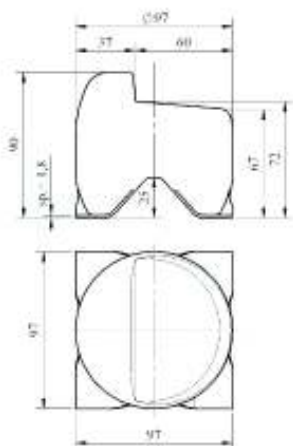
Placa para pivot



Referência	A	B	C	D	E	Qt.p/caixa	Preço
349 20	60	70	15	Ø20,5	12,5	10	1.45 €
349 24	60	70	20	Ø24,5	16	6	2.09 €
349 27*	70	-	16	Ø28	-	10	2.65 €

Batente de embutir

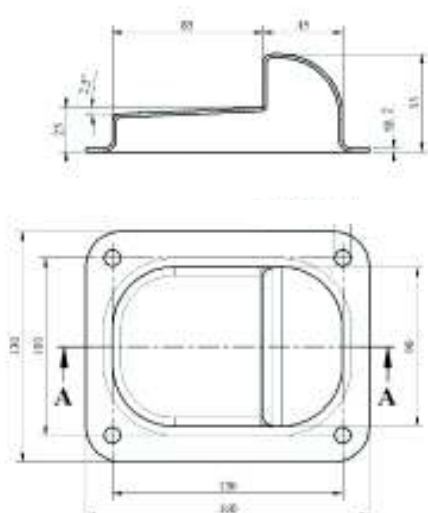
380



Referência	Qt p/caixa	Preço
380	16	2.52 €

Batente de aparafusar

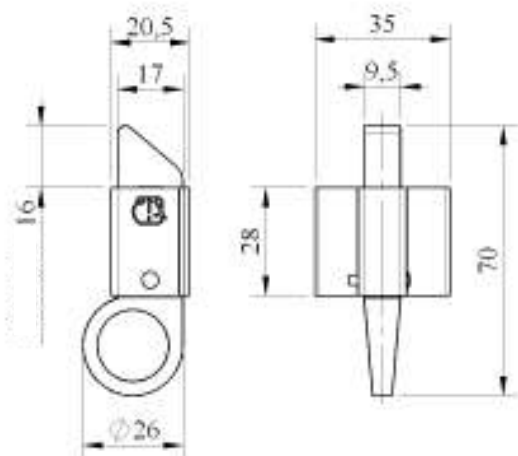
380F



Referência	Qt p/caixa	Preço
380 F	20	3.93 €

Fecho de báscula zincado

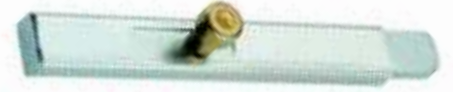
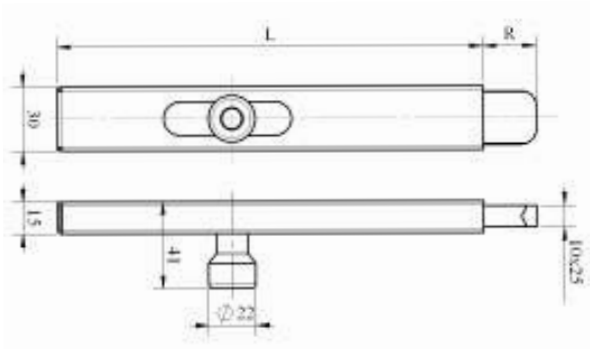
265



Referência	Qt p/caixa	Preço
265	20	0.99 €

220

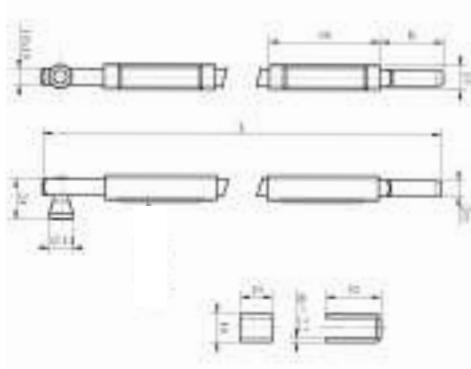
Fecho de bordão



Referência	L	R	Qt. p/caixa	Preço
220/ 200	200	0-43	10	3.37 €
220/ 400	400	0-53	10	5.05 €

712/716

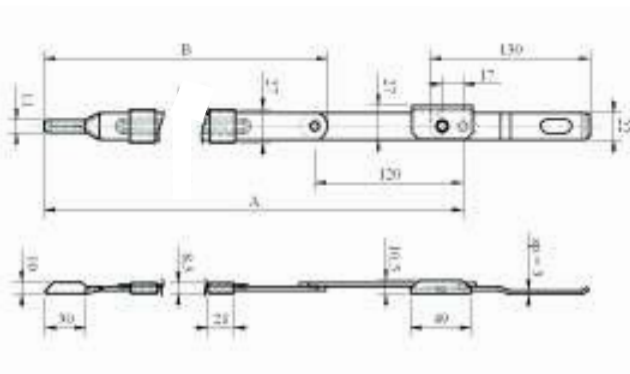
Fecho de bordão



Referência	L	R	Guias	Qt. p/caixa	Preço
712/ 130	130	2-40	n. 1	10	2.31 €
712/ 300	300	2-40	n. 2	10	3.25 €
716/ 300	300	-	n. 2	10	4.54 €

720/350

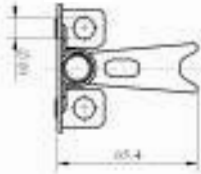
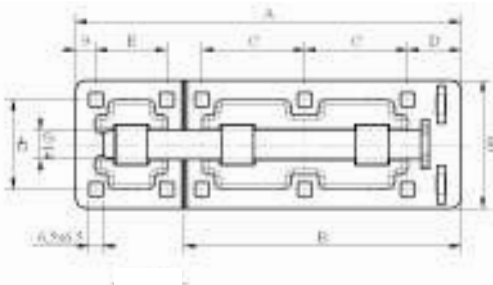
Fecho de bordão articulado



Referência	A	B	Guia	Qt. p/caixa	Preço
720/ 350	340	230	n. 2	10	2.14 €

287

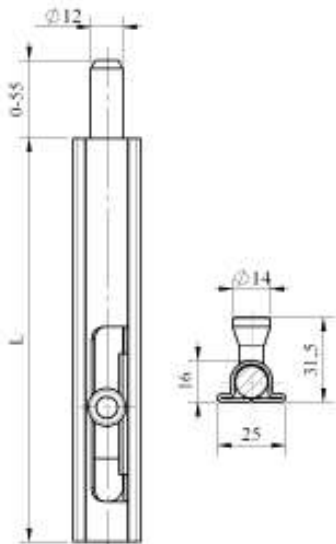
Fecho de culatra p/aluquete



Referência	A	B	C	D	E	F	Qt.p/caixa	Preço
287 180	180	130	50	48	25	33	6	3.90 €
287 220	215	158	57	59	27	36	6	4.57 €
287 270	270	185	85	74	29	70	6	6.02 €

289

Fecho de bordão

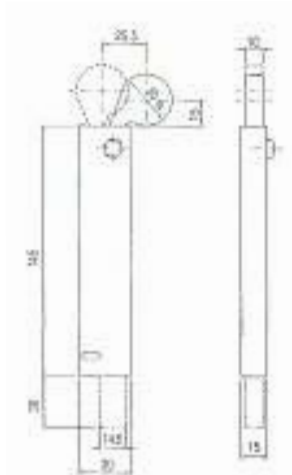


Referência	L	Qt.p/caixa	Preço
289 150	150	12	2.58 €
289 200	200	12	2.67 €
289 250	250	12	3.12 €
289 300	300	12	3.35 €
289 400	400	6	4.25 €
289 500	500	6	4.97 €



APL 56

Fecho de Segunda folha de bola

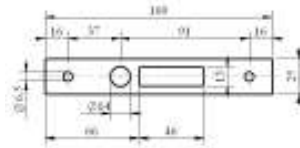
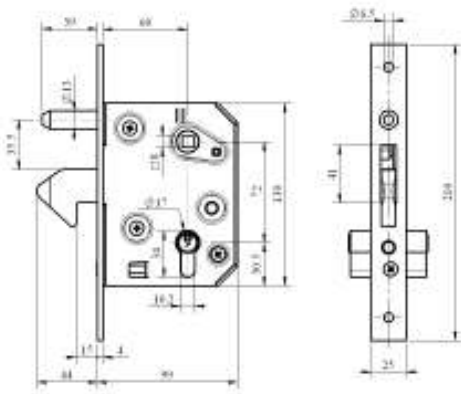


Referência	Qt p/caixa	Preço
APL 56	20	20.12 €



350

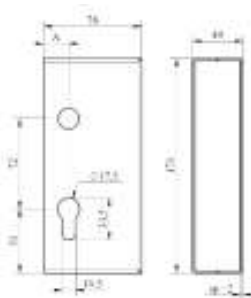
Fechadura de gancho de embutir



Referência	Qt p/caixa	Preço
350	1	17.60 €

354

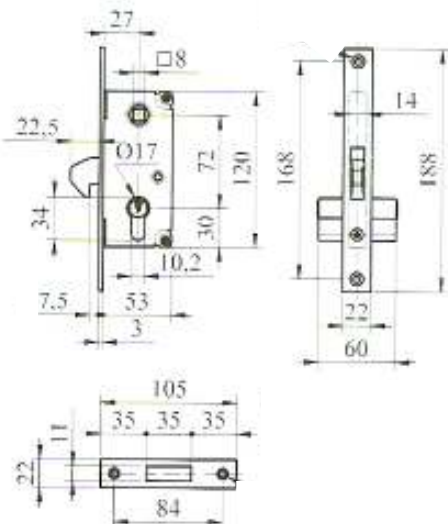
Caixa para fechadura 350



Referência	Para tubo	Preço
354/ 40	□ 40	4.62 €
354/50	□ 50	4.62 €

353

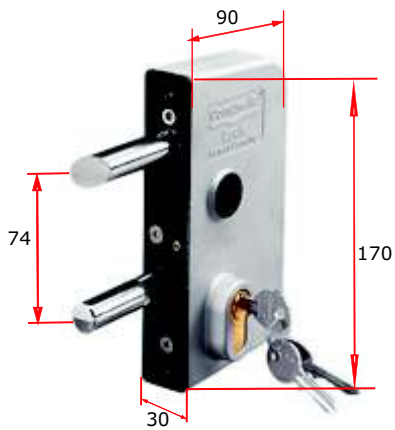
Fechadura de gancho de embutir



Referência	Qt p/caixa	Preço
353	5	17.14 €

7450

Fechadura tipo industrial comlock



- Disponível em cor **metal e verde**
- Em caixa de alumínio fundido
- Indicada para tubo redondo/quadrado de 50mm
- Reversível: Esq/Drt

Referência	Qt p/caixa	Preço
74 50 AL	1	55.80€
74 50 V	1	56.35€



7750

Adaptador para tubo redondo de 50mm



Referência	Qt p/caixa	Preço
7750	1	4.82€

78 50

Chapa testas ajustável comlock

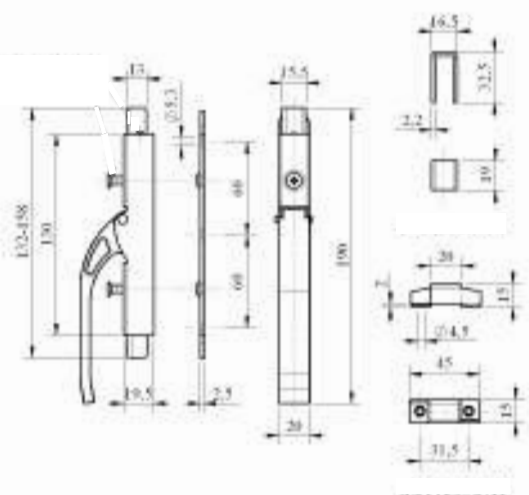


- Chapa testas para fechadura AFE 7450

Referência	Qt p/caixa	Preço
7850	1	12.94€

385

Cremone de alavanca



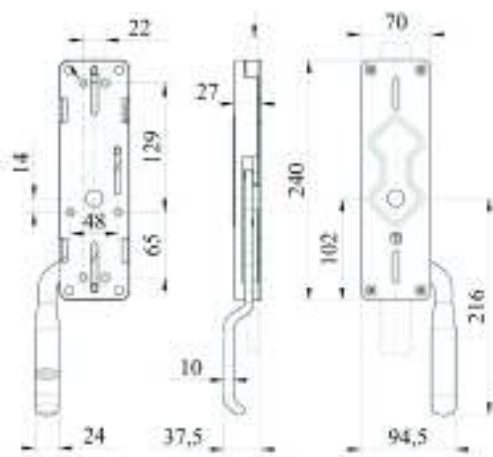
- Lacado preto;
- Para varão \varnothing 10mm

Referência	Qt. caixa	Preço
385	6	10.35€



5000

Fecho de alavanca

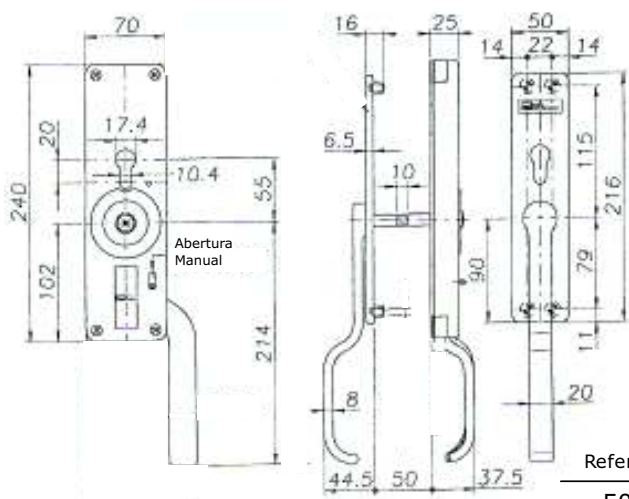


Referência	Qt. caixa	Preço
5000	2	33.85 €



5010

Fecho de alavanca c/entrada p/cilindro

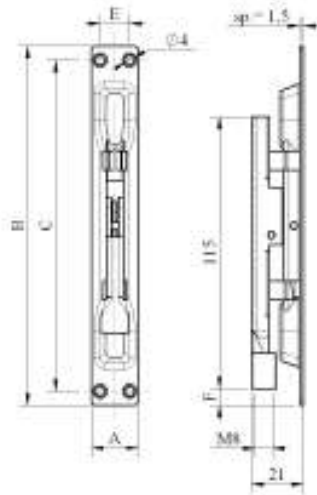


Referência	Qt. caixa	Preço
5010	2	114.85 €



222

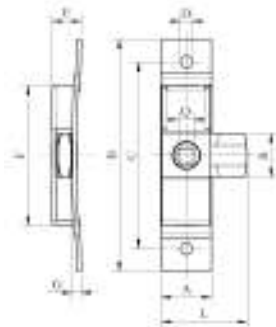
Fecho de alavanca



Referência	A	B	C	E	F	Qt.p/caixa	Preço
222 24	24	160	144	14	13	10	2.22 €

232

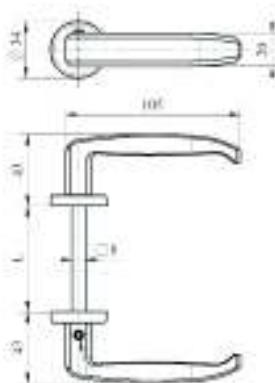
Fecho interno e chave quadrada



Referência	A	B	C	D	E	F	G	L	Q	R	Qt. p/ caixa	Preço
232 PEQ	18	101	81	Ø5,3	12	64	4	34	8x8	6,5x18	20	3.10 €
232 GRA	27	126	102	Ø6,5	15	77	4	47	8x8	7,5x24	20	3.94 €
233	-	-	-	-	-	-	-	-	-	-	20	1.30 €

357

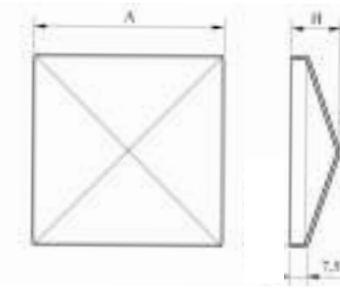
Par de puxadores ajustável



Referência	Preço
357	4.00 €

165

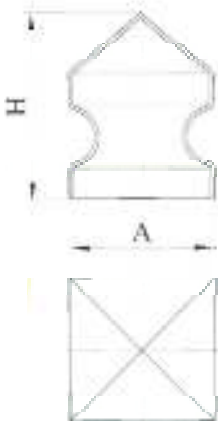
Topos para tubo quadrado zincado



Referência	A	H	Para tubo	Qt. caixa	Preço
165/ 30	34	13	∅ 30	100	0.37 €
165/ 40	44	15	∅ 40	100	0.40 €
165/ 50	54	17	∅ 50	100	0.47 €
165/ 60	64	20	∅ 60	80	0.54 €
165/ 80	84	22	∅ 80	50	0.77 €
165/ 100	104	26	∅ 100	40	1.11 €

339

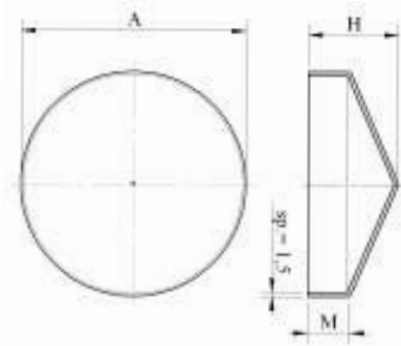
Capacetes para tubo quadrado s/ tratamento



Referência	A	H	Para tubo	Qt. caixa	Preço
339/80	82 x 82	120	∅ 80	10	20.24 €
339/100	102 x 102	148	∅ 100	8	21.39 €
339/120	122 x 122	166	∅ 120	6	22.53 €

341

Topos para tubo redondo zincado



Referência	A	H	Para Tubo	Qt. caixa	Preço
341/42	∅ 46	21	∅ 42	100	0.45 €
341/48	∅ 52	28	∅ 48	100	0.50 €
341/60	∅ 64	30	∅ 60	70	0.73 €

* Produto disponível até final de stock.

Preços sujeitos a alteração sem aviso prévio

Os preços entendem-se à saída do nosso armazém e são acrescidos de IVA