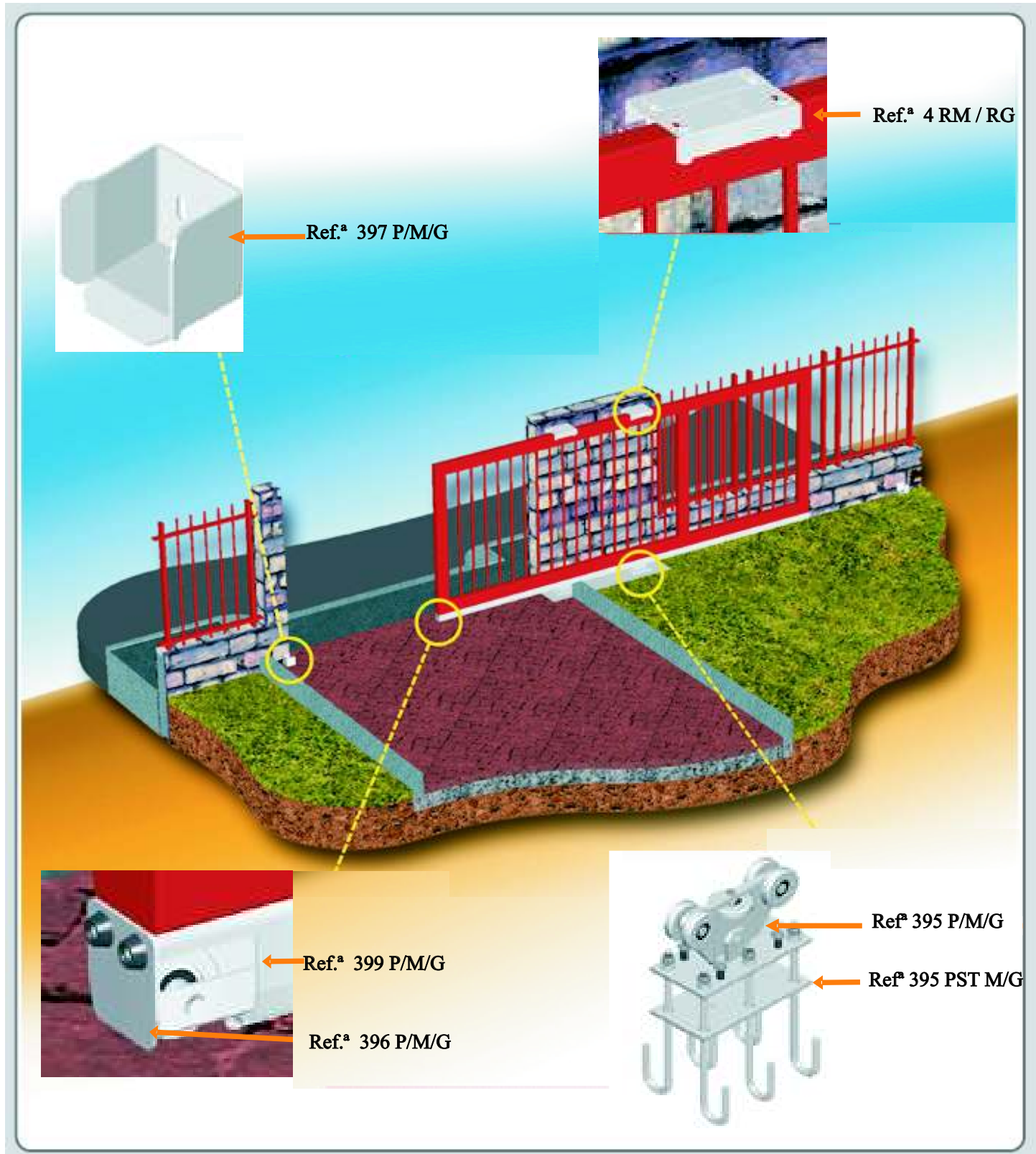


# PORMENOR DE APLICAÇÃO DE FERRAGENS

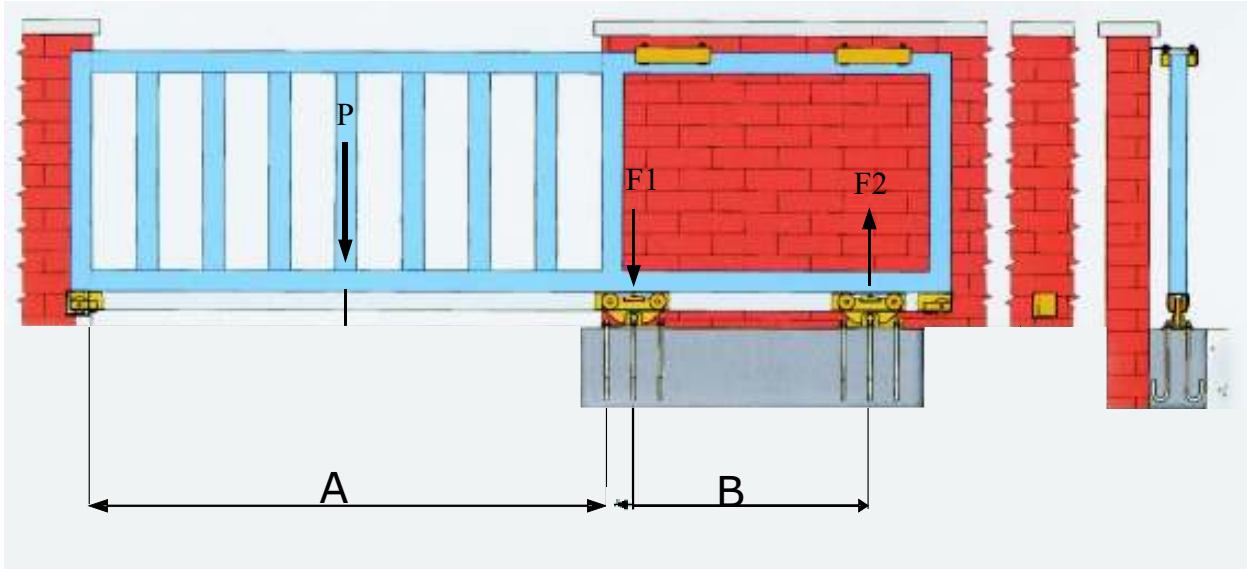
## PORTÕES AUTOPORTANTES

Conheça melhor a forma de aplicação das ferragens



# Portão autoportante

## Cálculo de dimensões



Artigos com extensão P, M e G significam pequeno, médio e grande respectivamente

Para a escolha da ferragem, vamos ter em consideração uma estrutura de portão idêntica à acima, e os valores são indicativos, podendo variar em casos especiais.

O conjunto de acessórios tipo P estão indicados para: Portões até 7 m e 500kg.

O conjunto de acessórios tipo M estão indicados para: Portões até 10 m e 600kg.

O conjunto de acessórios tipo G estão indicados para: Portões até 14 m e 900kg.

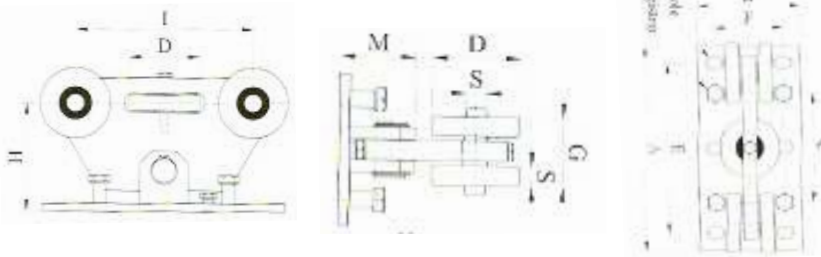
Para pesos sensivelmente diferentes varia a distância B.

Para o cálculo do comprimento (B), deve considerar-se  $\frac{1}{3}$  da medida do vão. (A)

Nota: Consulte-nos para confirmar valores, ou solicite-nos folhas técnicas mais exactas

## 395

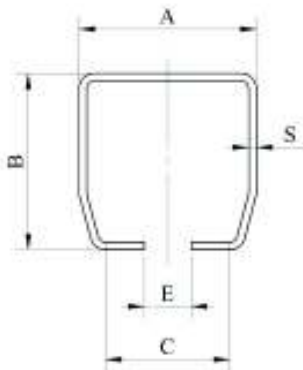
### Rodizio para portão



Referência	A	B	C	D	E	F	G	I	M	S	Furo	Quantidade p/caixa	Preço
395/P.	180	150	-	Ø60	125	100	52	135	60	15	18x25	1	57.50 €
395/M	300	150	160	Ø87	250	100	69	220	75	20	18x25	1	92.00 €
395/G	500	200	320	Ø126	440	150	99	380	105	30	22x305	1	200.10 €

## 399

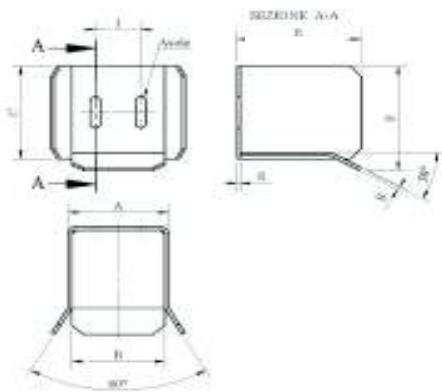
### Guia para portão



Referência	A	B	C	E	S	Barra	Preço
399/P.	67	67	54	23	3	6 mt	103.50 €
399/M	98	98	75	30	5	6 mt	276.00 €
399/G	140	140	105	37	6	6 mt	506.00 €

## 397

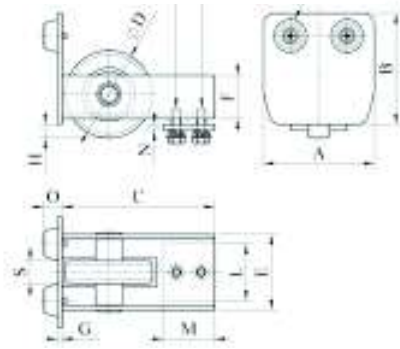
### Guia de encontro lateral



Referência	A	B	C	E	F	I	S	Furo	Quantidade p/caixa	Preço
397/P.	84	78	90	105	101	38	3	9x30	2	18.40€
397/M	121	113	120	119	134	50	4	11x30	2	20.70€
397/G	164	154	165	140	179	75	5	13x35	2	23.00€

Nota: Os artigos com extensão P/M/G fazem conjunto com os seus respectivos

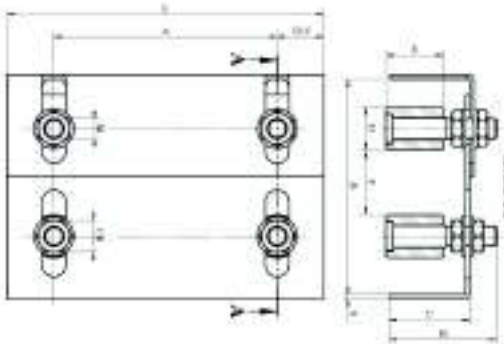
### Guia de topo com roda



Referência	A	B	C	D	E	F	G	H	L	M	N	O	S	Parafuso	Quantidade p/Caixa	Preço
396 P	67	67	120	68	45	32	4	14.5	45	46	4	16	15	n.2-M8x25	2	20.70 €
396 M	100	100	135	78	66	38	4	12.5	55	46	6	16	20	n.2-M8x25	2	23.00 €
396 G	140	140	165	98	95	55	5	14	90	60	6	17	30	n.2-M10x25	2	25.30 €

## 4 RM

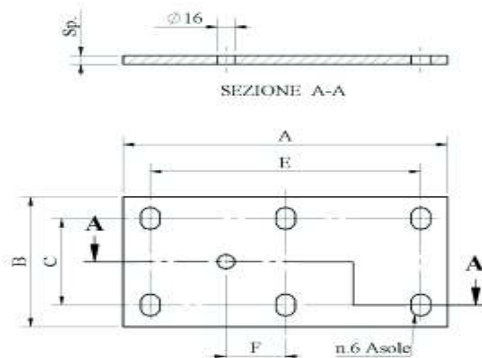
### Guia superior ajustável



Referência	A	B	C	F	L	S	Parafuso	Qt p/caixa	Preço
4 RM	155	139 - 173	56	17-71	220	3	30x40-M14	6	16.94€
4 RG	285	209 - 254	66	60-94	350	4	40x60-M16	2	30.70€

## 395 PST

### Placa base ajuste de rodízio

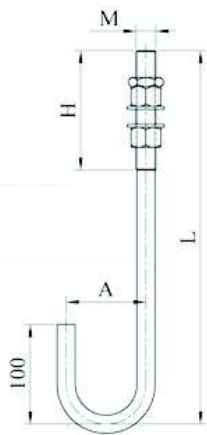


Referência	A	B	C	E	F	Sp	Furo	Preço
395 PST M	300	150	100	250	55	10	n.6-18x25	14.50 €
395 PST G	500	200	150	440	110	15	n.6-22x30	8.40 €

Nota: Os artigos com extensão P/M/G fazem conjunto com os seus respectivos

Chumbadouro

398 PST



Referência	A	L	M	H	Preço
398 PST P/M	60	370	16	90	9.20 €

Preços sujeitos a alteração sem aviso prévio.  
Os preços entendem-se à saída do nosso armazém e são acrescidos de IVA.