

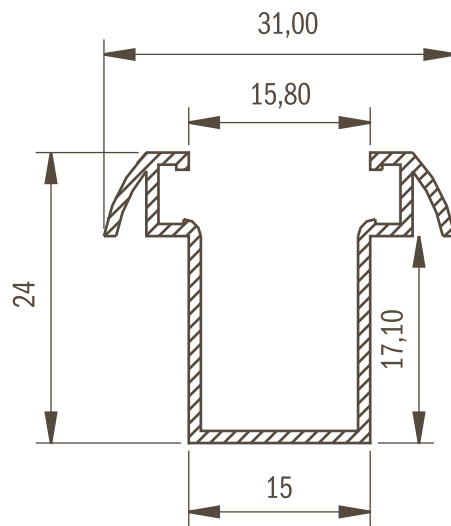
GUÍAS DE PERSIANAS Y PVC



GUIAS PERSIANAS

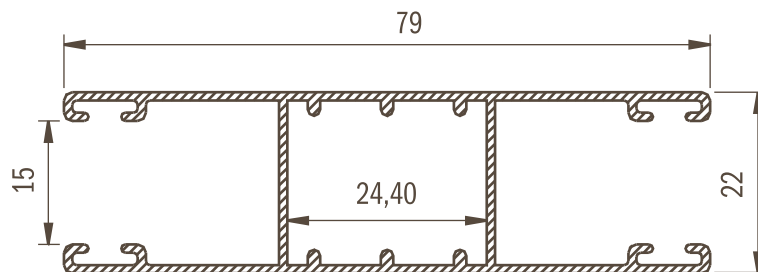
REF.: 1060

ESCALA 1:1



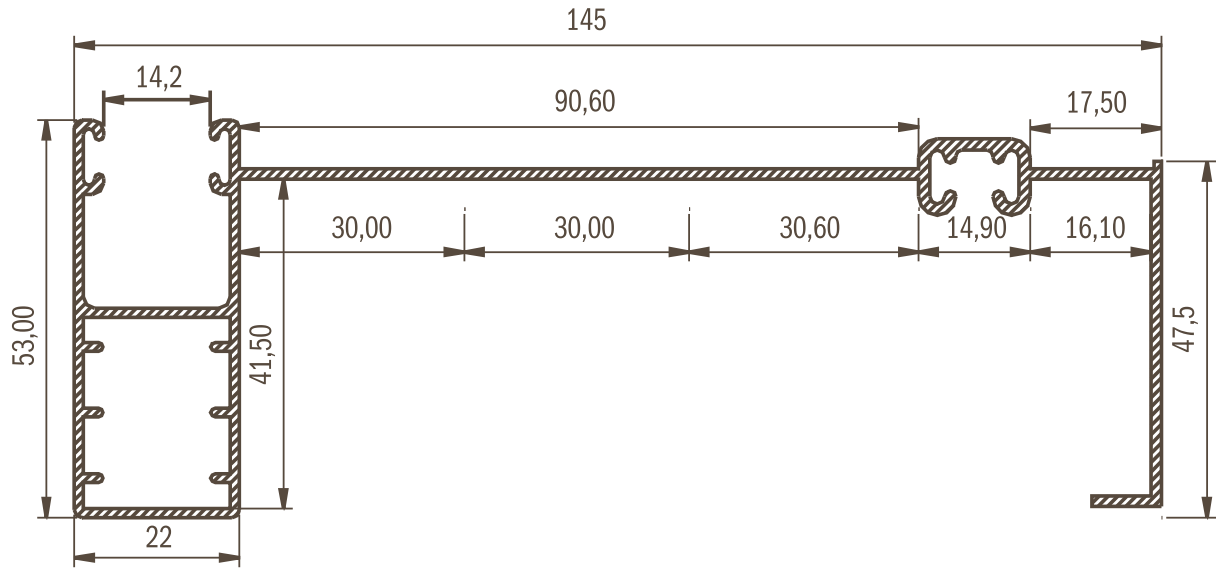
REF.: 1677

ESCALA 1:1



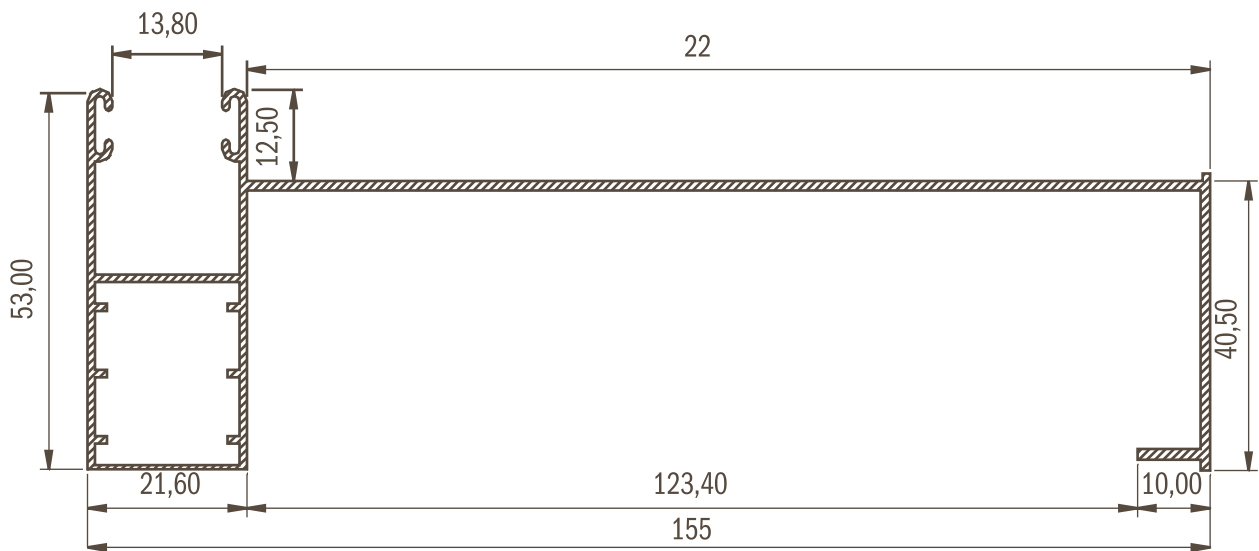
REF.: 1698

ESCALA 1:1



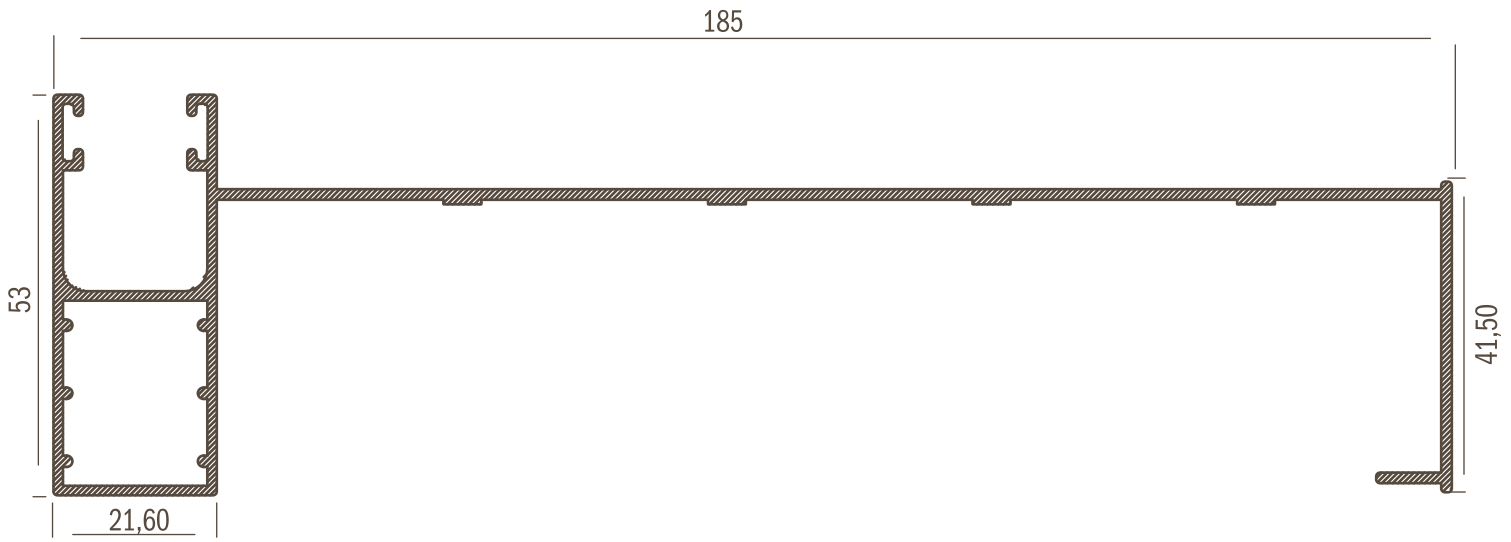
REF.: 1901

ESCALA 1:1



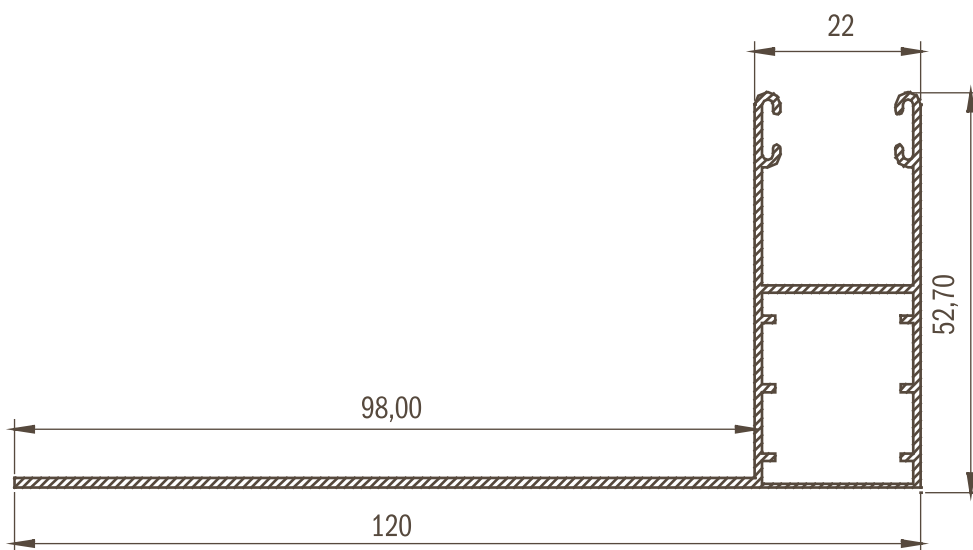
REF.: 1902

ESCALA 1:1



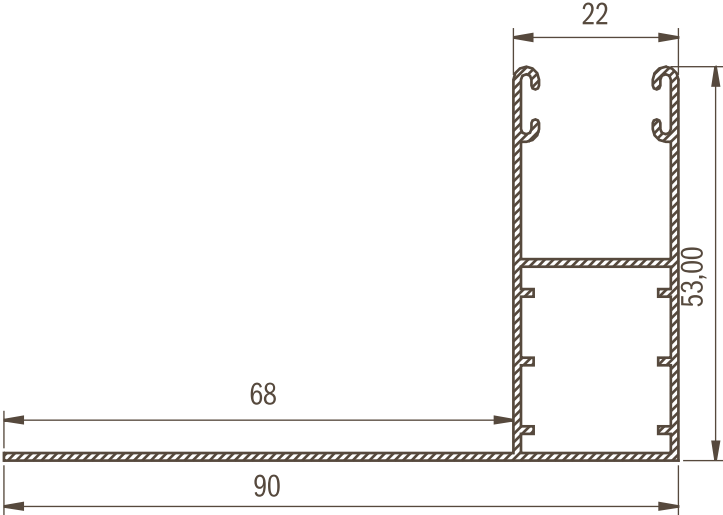
REF.: 1993

ESCALA 1:1



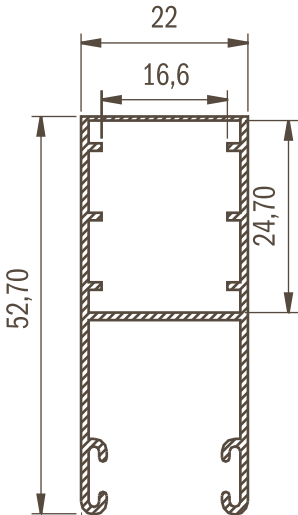
REF.: 1994

ESCALA 1:1



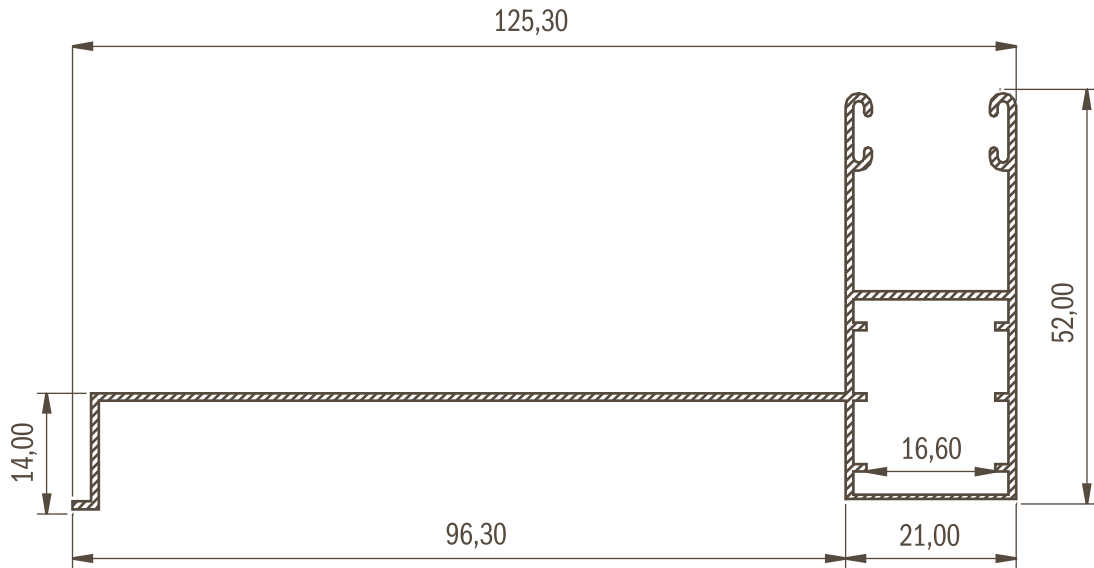
REF.: 2553

ESCALA 1:1



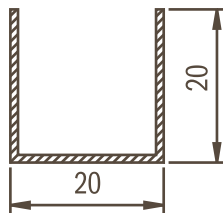
REF.: 2882

ESCALA 1:1



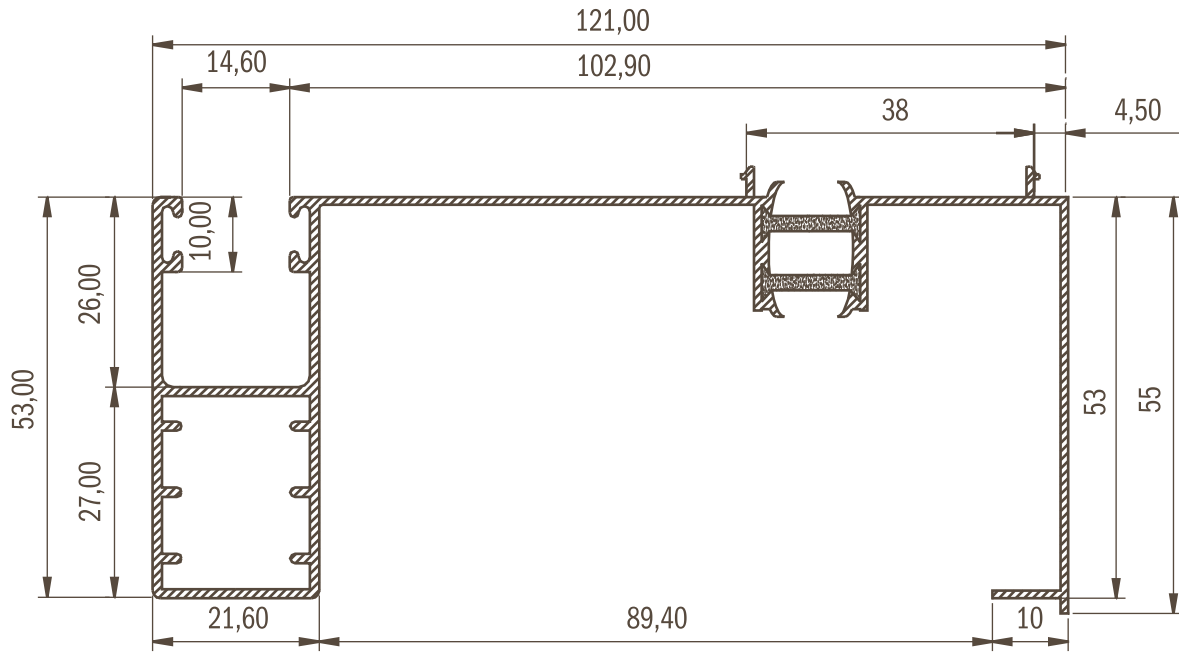
REF.: 2980

ESCALA 1:1



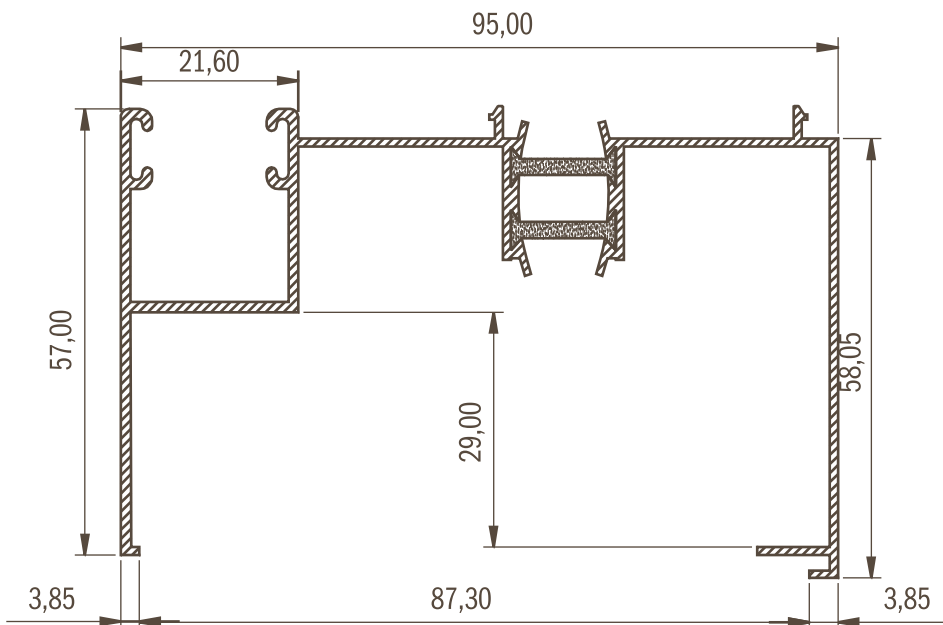
REF.: 3055

ESCALA 1:1



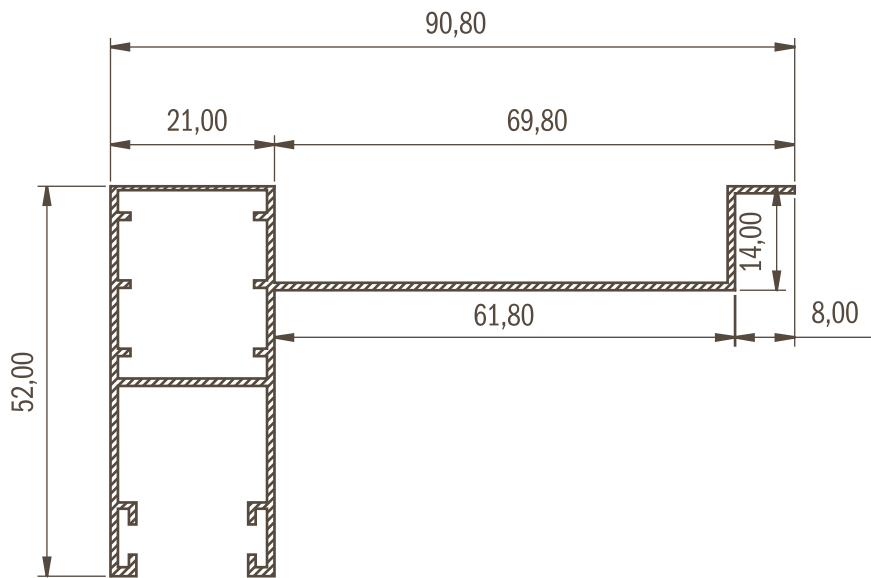
REF.: 3070

ESCALA 1:1



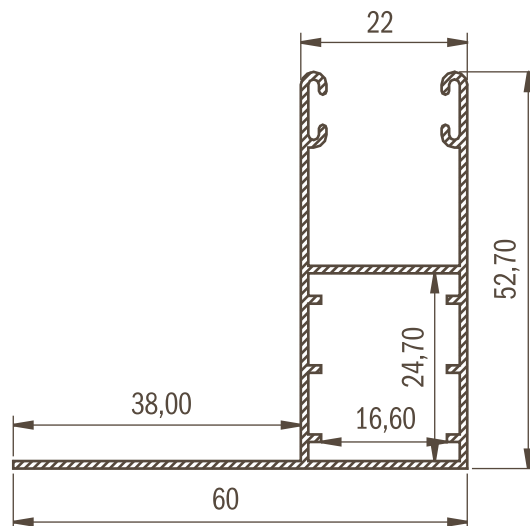
REF.: 3092

ESCALA 1:1



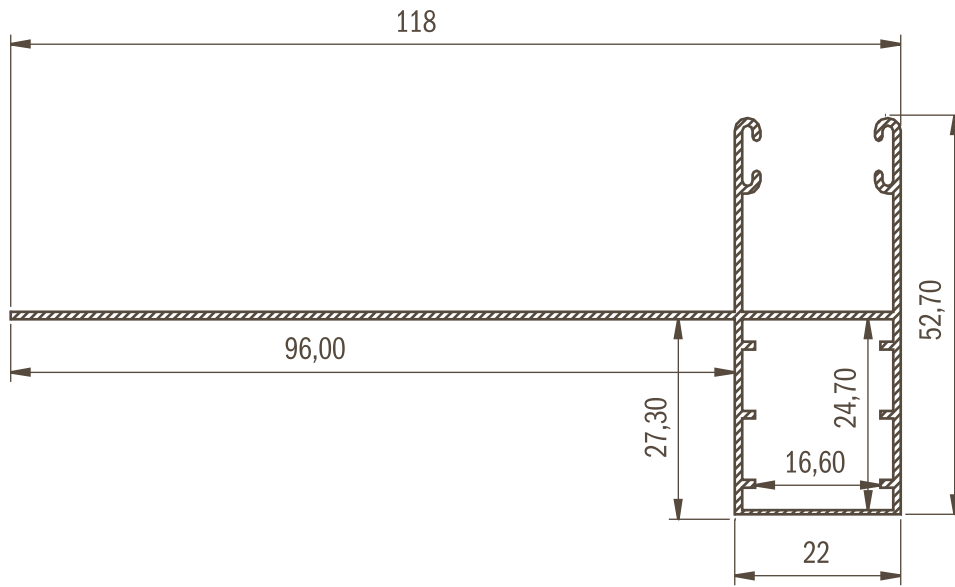
REF.: 3116

ESCALA 1:1



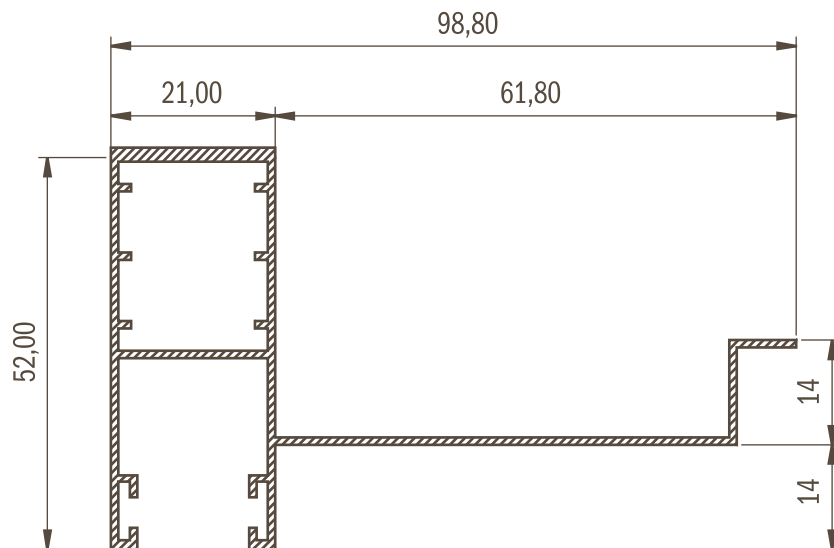
REF.: 3190

ESCALA 1:1



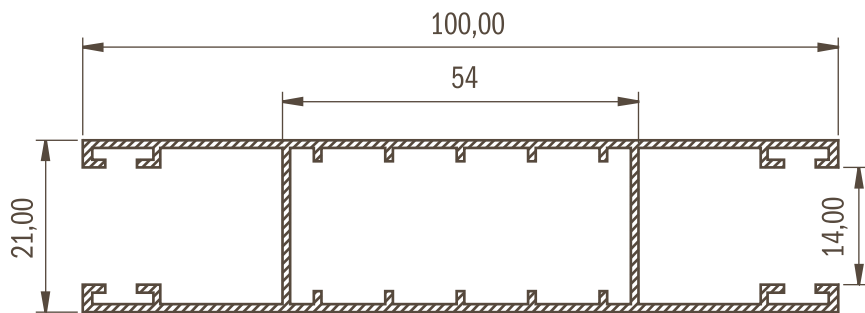
REF.: 3248

ESCALA 1:1



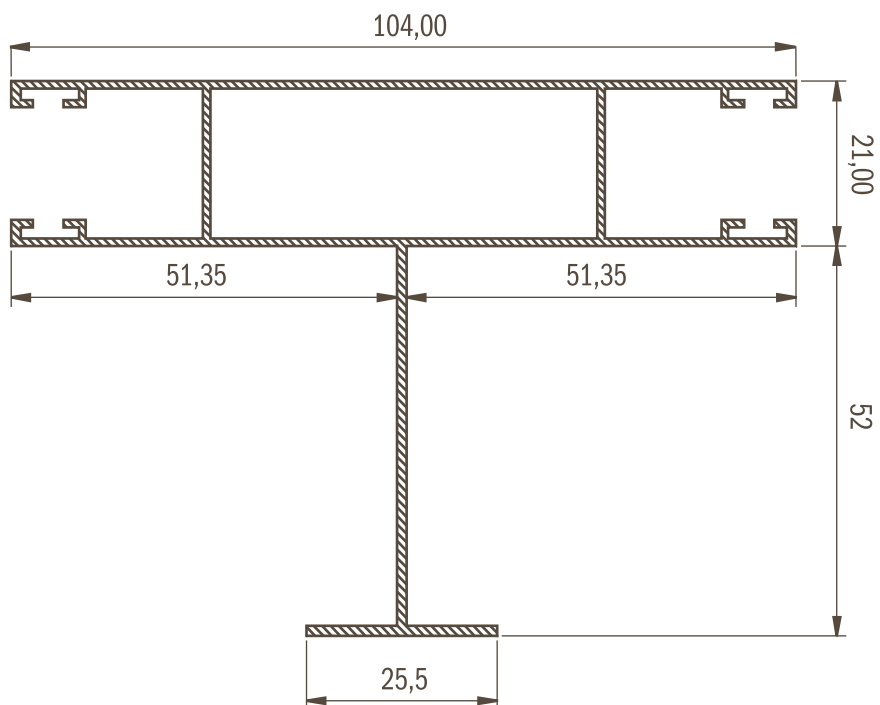
REF.: 3499

ESCALA 1:1



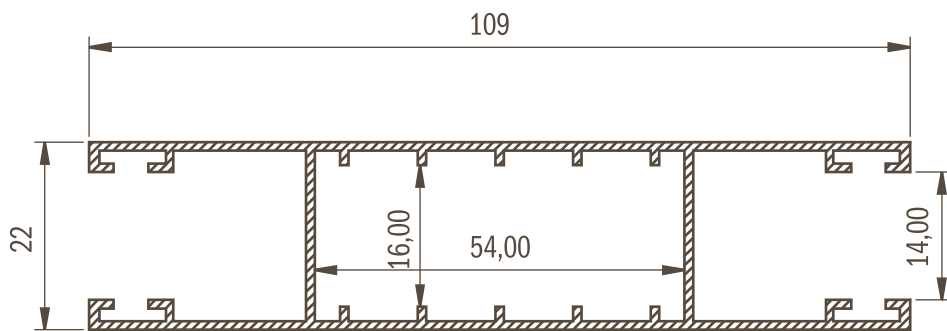
REF.: 3514

ESCALA 1:1



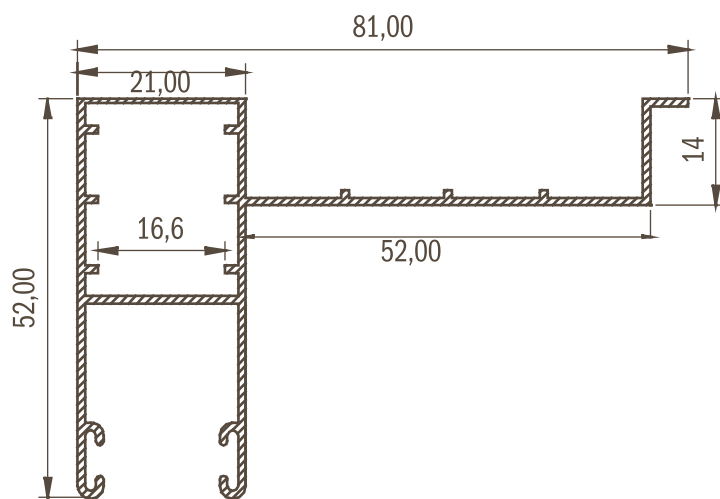
REF.: 3521

ESCALA 1:1



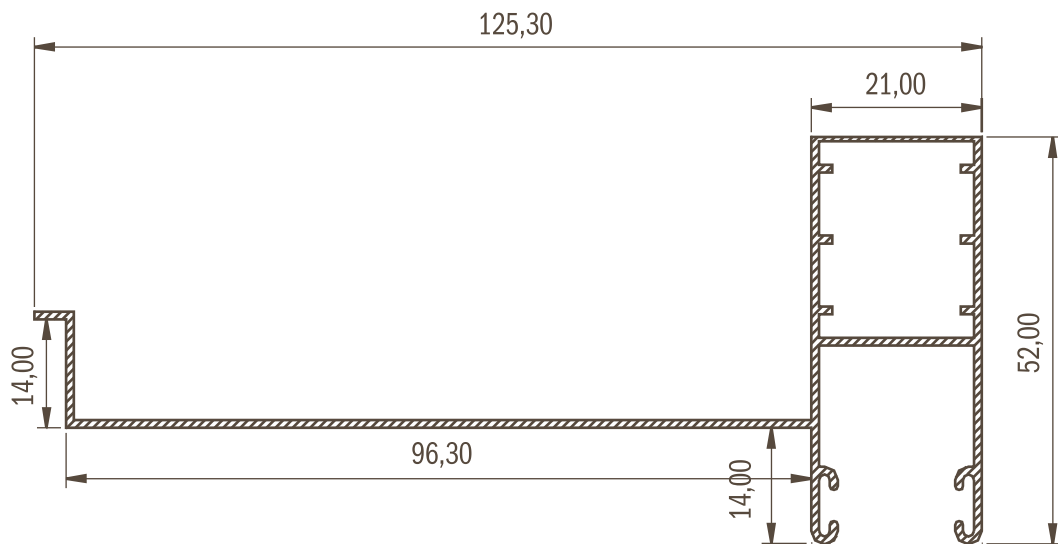
REF.: 3957

ESCALA 1:1



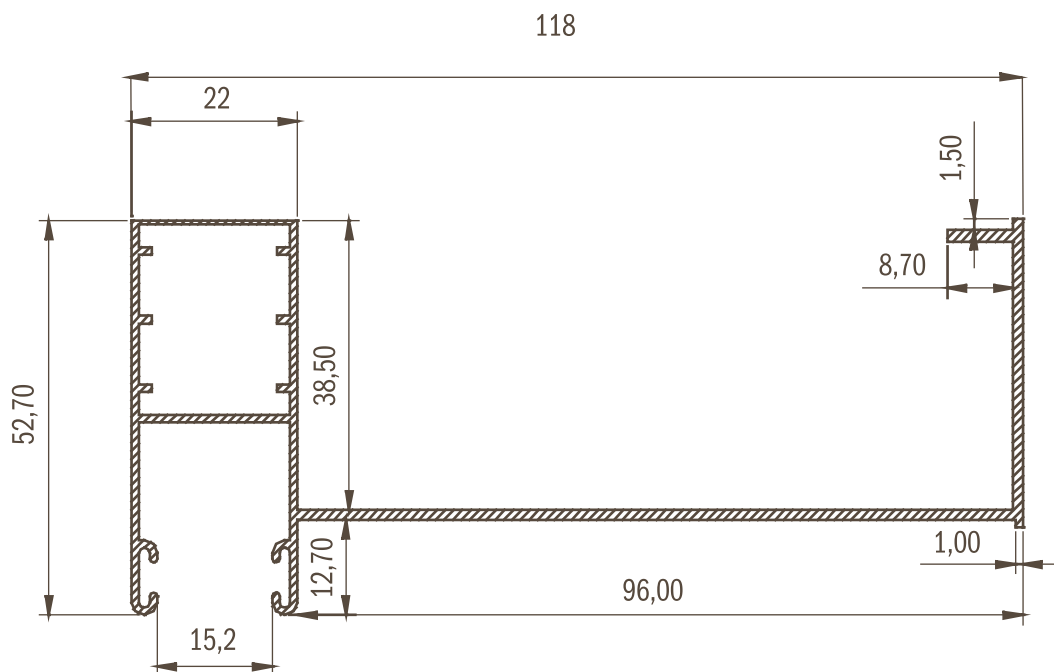
REF.: 3958

ESCALA 1:1



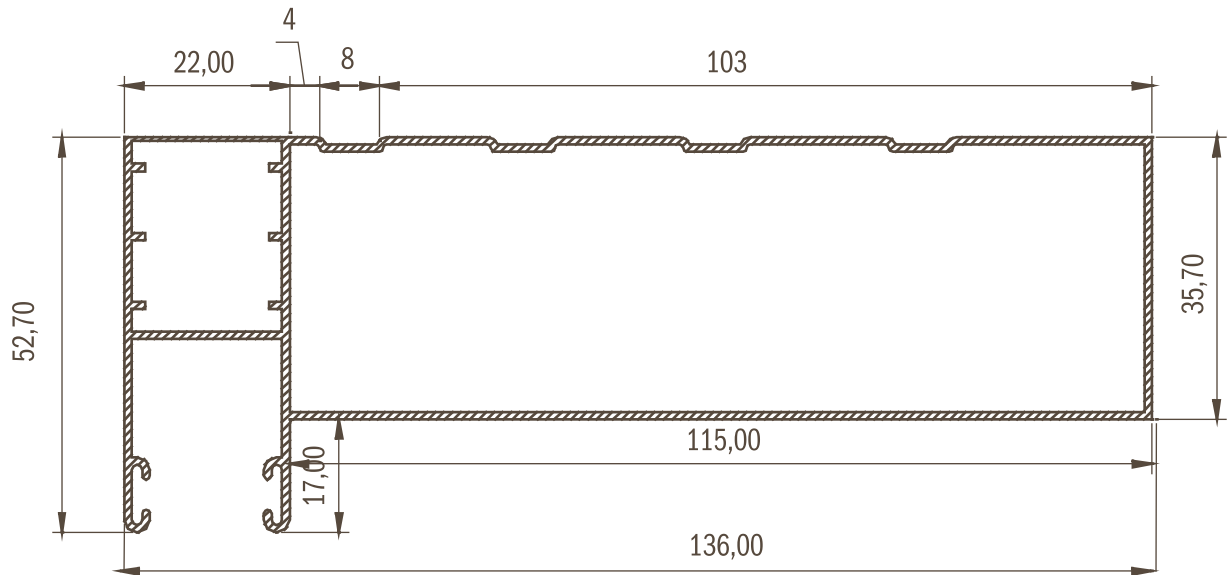
REF.: 4037

ESCALA 1:1



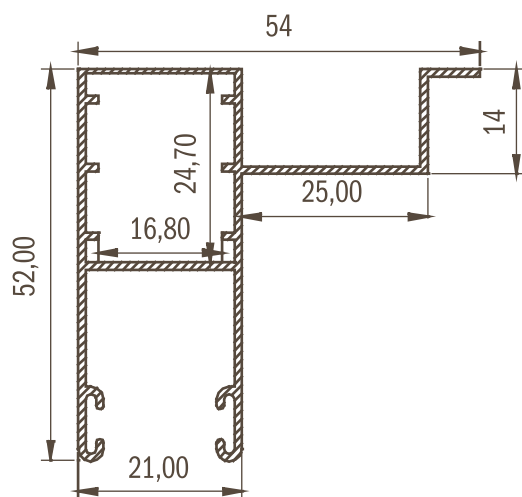
REF.: 4480

ESCALA 1:1



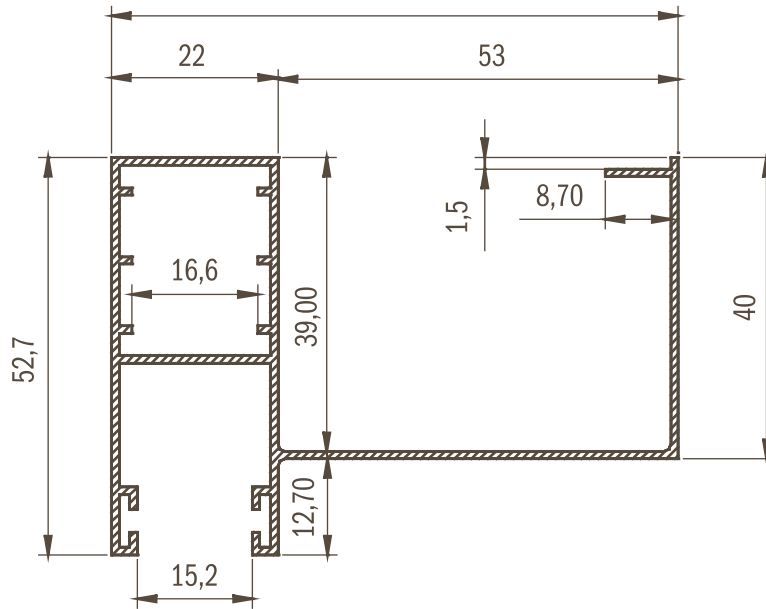
REF.: 4752

ESCALA 1:1



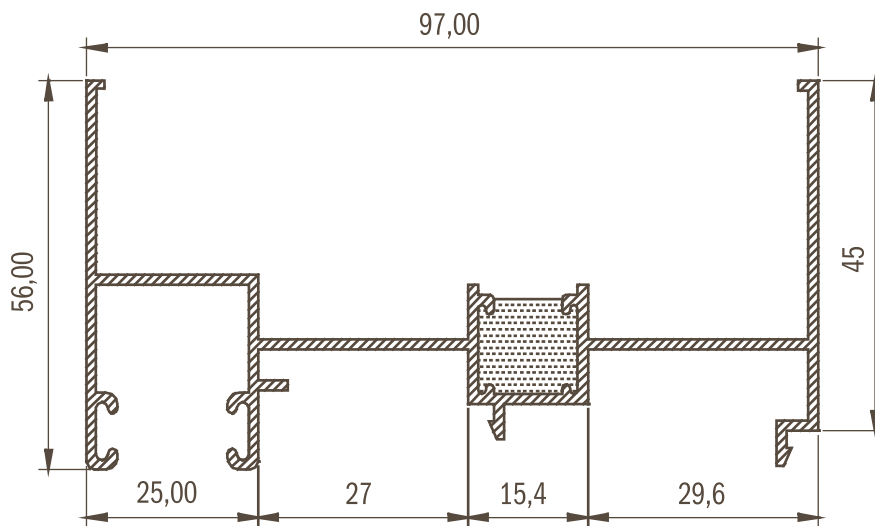
REF.: 5716

ESCALA 1:1



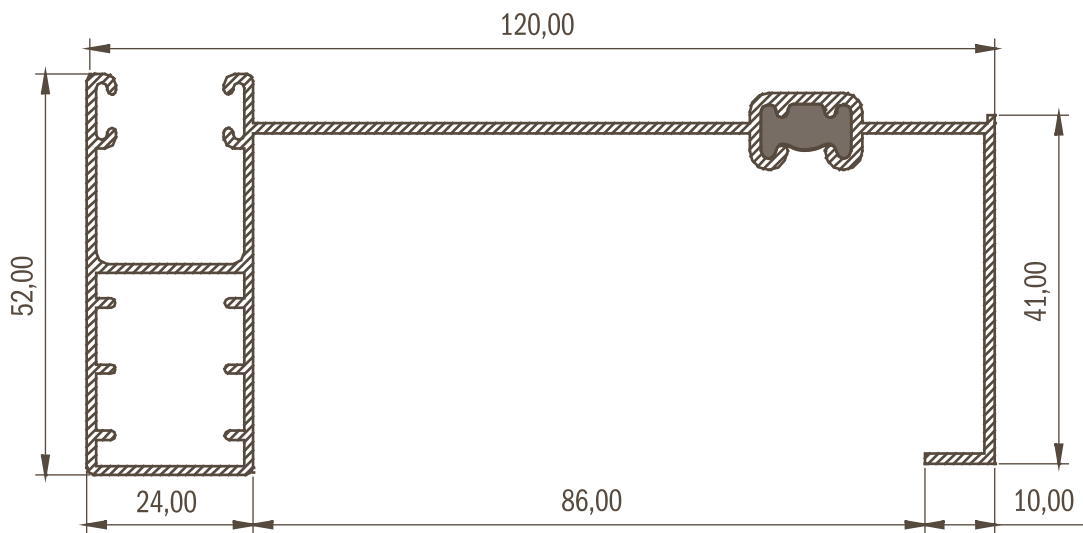
REF.: 9620

ESCALA 1:1



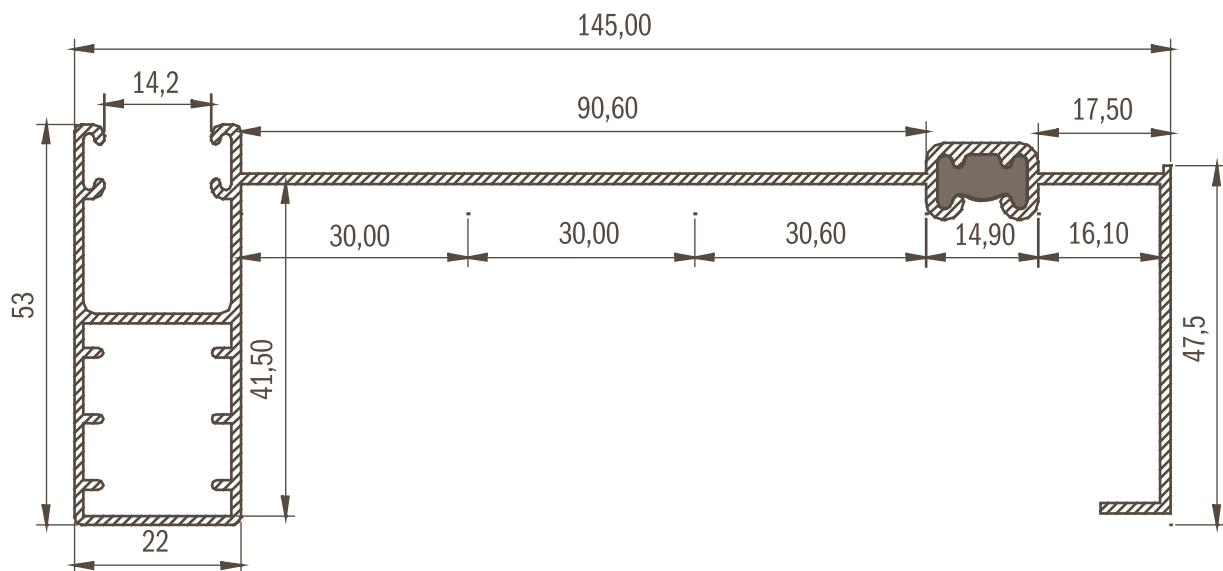
REF.: 9621

ESCALA 1:1



REF.: 9698

ESCALA 1:1

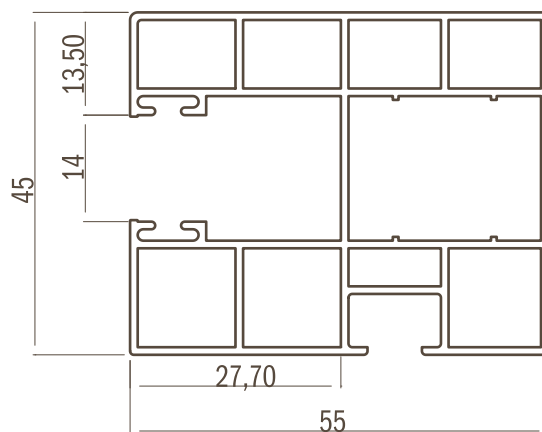




GUIAS **PVC**

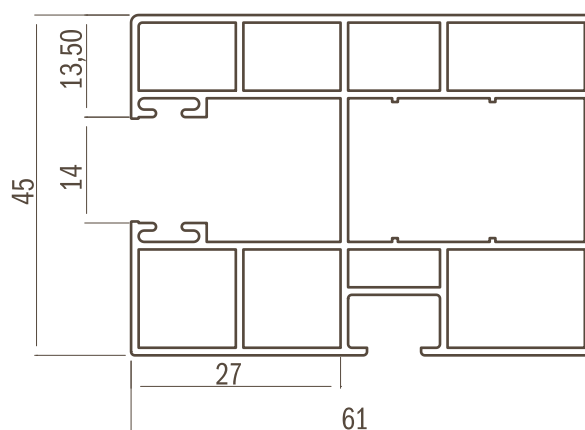
GUIA LATERAL PVC **55X45**

ESCALA 1:1



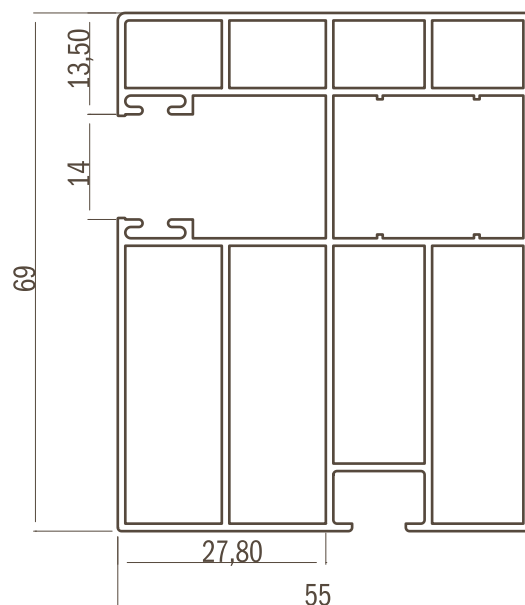
GUIA LATERAL PVC **60X45**

ESCALA 1:1



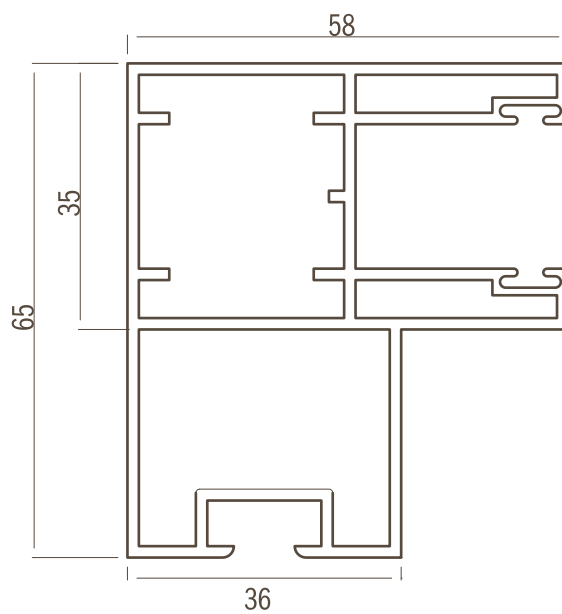
GUIA LATERAL PVC 55X69

ESCALA 1:1



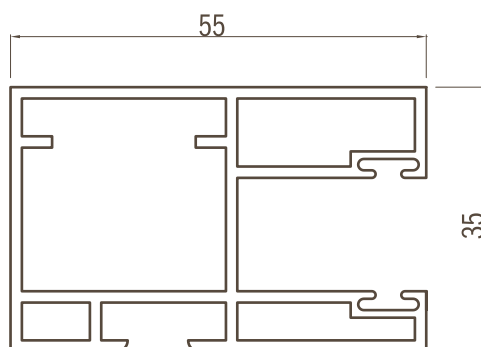
GUIA ADELANTADA 58X65

ESCALA 1:1



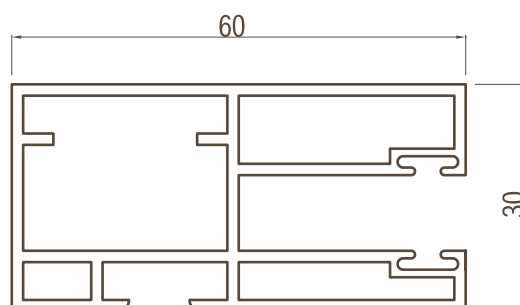
GUIA SIMPLE PVC **55X35**

ESCALA 1:1



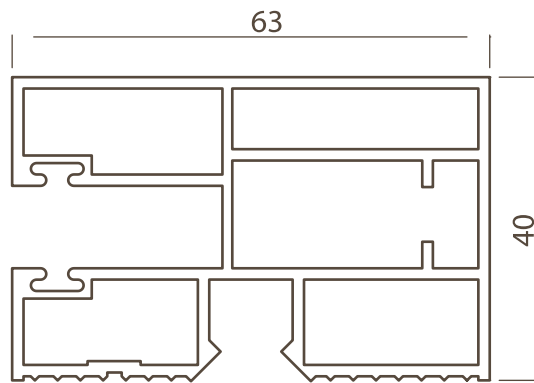
GUIA SIMPLE PVC **60X30**

ESCALA 1:1



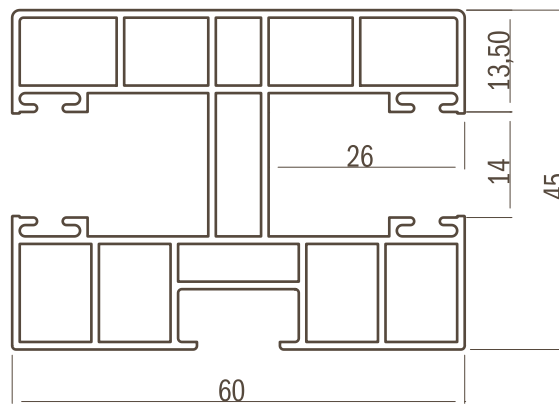
GUIA SIMPLE PVC 63X40

ESCALA 1:1



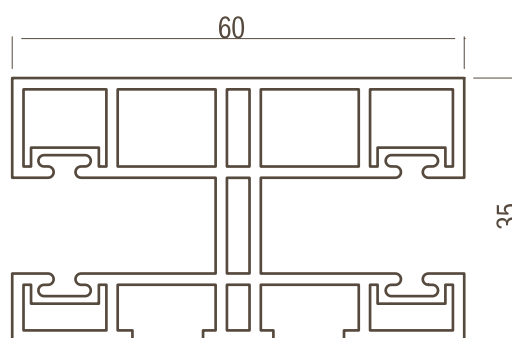
GUIA CENTRAL PVC 60X45

ESCALA 1:1



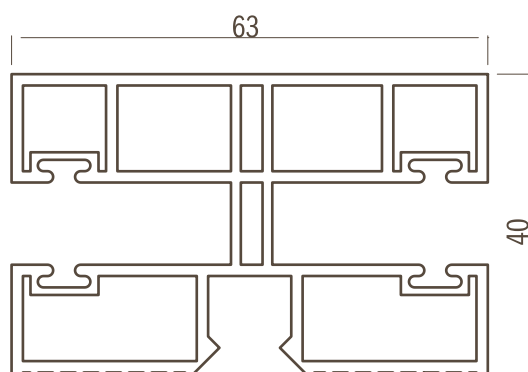
GUIA DOBLE PVC **60X35**

ESCALA 1:1



GUIA DOBLE PVC **63X40**

ESCALA 1:1





T 981 562 690* F 981 562 899
 F GRATUITO PEDIDOS 900 720 418
 C STA. TERESA DE JORNET 14
 P 15890 SANTIAGO DE COMPOSTELA
 M COMERCIAL@ALUMISAN.COM

T 982 209 096* F 982 209 551
 F GRATUITO PEDIDOS 900 720 452
 C AVDA. BENIGNO RIVERA 33. POL. IND. CEAO
 P 27290 LUGO
 M LUGO@ALUMISAN.COM

T 986 285 950 F 986 223 413
 C ZONA IND. REBULLÓN, NAVE 13
 P 36416 MOS (PONTEVEDRA)
 M BALSEIRO@ALUMISAN.COM

T 985 516 355*
 F 985 514 457
 C CTRA. TABAZA_CANDAS KM. 7, NAVE 2
 P 33438 CARREÑO (ASTURIAS)
 M AVILES@ALUMISAN.COM

T 987 600 007 F 987 600 008
 C P. INDUSTRIAL ASTORGA, PARCELA 47
 P 24700 ASTORGA (LEÓN)
 M ASTORGA@ALUMISAN.COM

W ALUMISAN.COM

GALPER_PERSIANAS VIGO_DISCOGA_MECANIZADOS METÁLICOS_DECOLAP



PERFILY CHAPA DE ALUMINIO_CUBIERTAS Y FACHADAS DE ALUMINIO INYECTADO_LARSON COMPOSITE_PERSIANAS EN ALUMINIO Y PVC
 ESTORES, VERTICALES Y VENECIANAS_MAMPARAS DE BAÑO_CIERRES INDUSTRIALES_PUERTAS DE GARAJE_MOTORIZACIÓN Y ELECTRÓNICA
 SERVICIOS A LA CONSTRUCCIÓN_SLOTY_CHAPA DECOLAP

